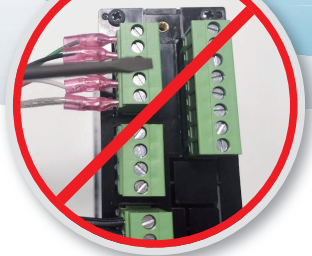


コンセントに挿すだけで すぐ使える!

台はかり式ロードセル付きボンベスタンド



面倒な配線接続作業不要

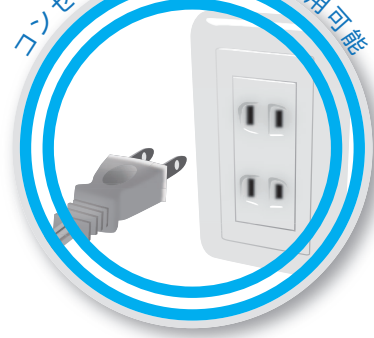


ボンベスタンドとロードセルは固定済み



アンカーでの固定も可能
アンカー固定穴付き

コンセントを挿してすぐ使用可能



ボンベスタンドに台はかりロードセルと指示計を標準装備

台はかり式ロードセル付きポンベスタンド

ポンベスタンドに台はかりロードセルと指示計を標準装備

ポンベスタンド : 7000L 用

ロードセル容量: 100kg、載せ台サイズ: 280×280×64mm

※オプション: 低床型 LPR 高さ 28mm 薄型

指示計 : A5110-17

: 固定金具でスタンドに取付け

※オプション: 上下限警報

表示・精度 : 100K 最大表示 100.0/最小目盛 0.1 精度 0.1 ± 2 digit

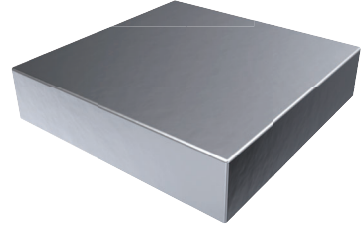
※オプション: 200K 最大表示 200.0/最小目盛 0.1 精度 0.2 ± 2 digit

防爆非対応

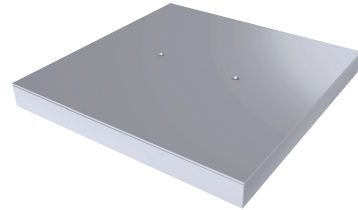
台秤と表示機は接続配線済み



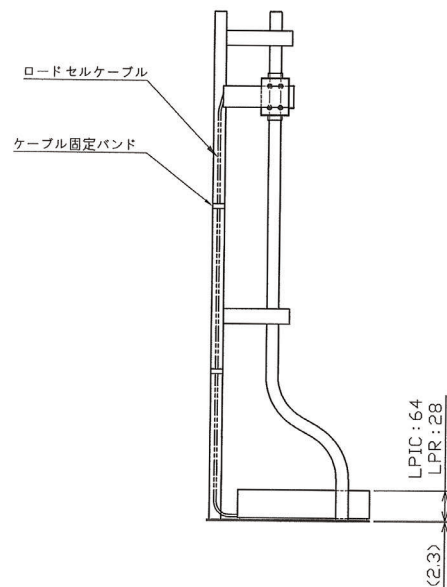
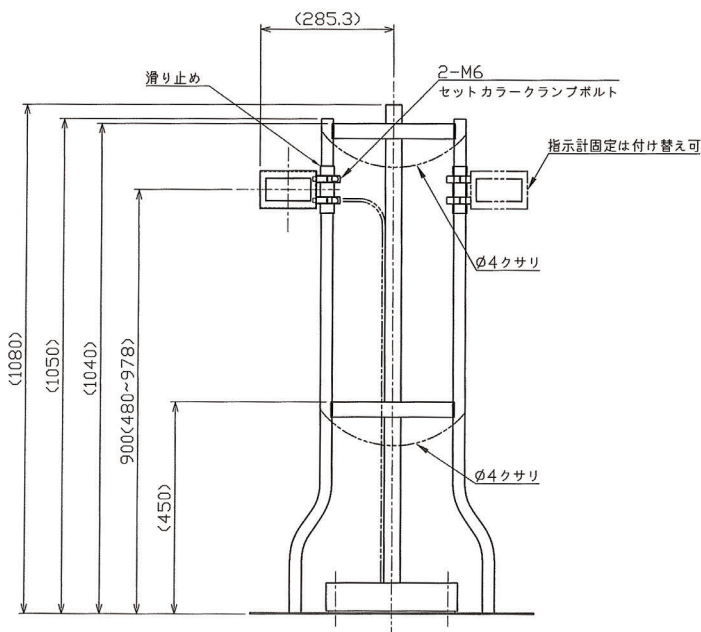
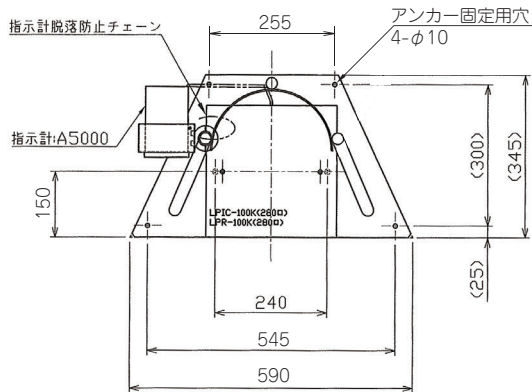
指示計 A5110-17



台はかりロードセル LPIC



※オプション: 低床型 LPR 高さ 28mm 薄型



株式会社テンサー センサーシステム事業部

〒201-0004 東京都狛江市岩戸北 1-1-6-202

TEL: 03-5761-5471 FAX: 03-5761-2852

<http://www.tencer.co.jp>