

General Catalog



株式会社テンサー
センサーシステム事業部



本社・工場

会社概要

会社名 株式会社テンサー

代表取締役 牧田 崇臣

資本金 1500万円

本社・工場

住所 〒240-0111 神奈川県三浦郡葉山町一色601-3

電話番号 046-876-1816

FAX番号 046-876-1348

センサーシステム事業部

住所 〒201-0004 東京都狛江市岩戸北1-20-4-101

電話番号 03-5761-5471

FAX番号 03-5761-2852

業務内容 電子応用機器・精密機器製造及び販売
各種計測と制御に関するコンサルタント業務
電気工事の請負並びに設計監督
ロードセル・各種変換器の設計並びに製造
各種校正及び部品販売

取引銀行 かながわ信用金庫 池上支店

りそな銀行 横須賀支店

沿革 昭和63年4月8日 設立

平成26年4月1日 株式会社センサーシステム事業譲受
センサーシステム事業部を開設

学校・官公庁

大阪大学
東京大学
京都大学
東北大学

筑波大学
名古屋大学
名古屋工業大学
北海道大学

千葉大学
九州大学
東京工業大学

大学共同利用機関法人 高エネルギー加速器研究機構
国立研究開発法人産業技術総合研究所

(独)日本原子力研究開発機構
(独)理化学研究所

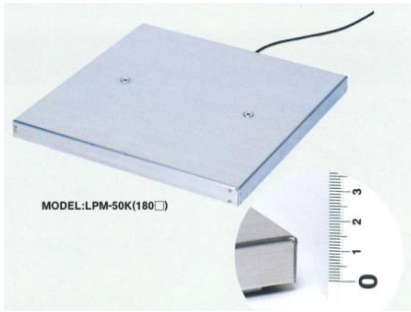
民間企業

アズビル グループ
アサヒ グループ
旭硝子 AGCグループ
味の素 グループ
アプリア(株)
(株)IHI環境エンジニアリング
いすゞ自動車(株)
出光興産(株)
伊藤忠工業ガス
岩谷産業 グループ
(株)ウエキコーポレーション
宇野(株)
宇部興産(株)
英和(株)
エア・ウォーター グループ
エーザイ(株)
SPXフローテクノロジー・ジャパン(株)
NTTエレクトロニクス(株)
(株)エツキ
大蔵製薬(株)
オリジン電気(株)
(株)オキサイド
カゴメ(株)
(株)キッツエスシーティー
キヤノン(株)
協立電機(株)
(株)熊平製作所
倉敷紡績 クラボウグループ
(株)クリスタルシステム
小池酸素工業(株)
サントリー グループ
シーヴィテック グループ
シャープ(株)

(株)ジャパンディスプレイ
(株)昭和測器
昭和電工 SDKグループ
(株)システムヤマト
信越化学 グループ
新川電機(株)
スズキ(株)
(株)鈴木商館
杉本商事(株)
住友 グループ
セイコーエプソン(株)
全日本空輸(株) ANAグループ
ソニー グループ
(株)第一電機
DIC グループ
SCREEN グループ
大陽日酸 グループ
大央電設工業(株)
中外炉工業(株)
ティアック(株)
テルモ(株)
デンカ(株)
(株)デンソー
(株)DNP グループ
東芝 グループ
東北パイオニアEG(株)
東レ グループ
東横化学(株)
轟産業(株)
(株)巴商会
トヨタ自動車(株)
ナブテスコ グループ
日清製粉 グループ

(株)日本サイバネーション
日本板硝子 NSGグループ
日本エア・リキード(株)
日本パイオニクス(株)
日本電気硝子(株)
日本テキサス・インスツルメンツ(株)
日本電計(株)
日本分光(株)
(株)ノリタケカンパニーリミテド
パナソニック グループ
(株)バルコム
日立製作所グループ
(株)フジクラ
富士通グループ
富士電機グループ
古河電気工業(株)
HOYA グループ
(株)本田技研工業 グループ
松田産業(株)
(株)ミネベアミツミ
三菱グループ
美和電気工業(株)
(株)ヤナギサワ
(株)山電器
ユニパルス(株)
村田製作所 ムラタグループ
横河電機(株)
リコー グループ
ルネサス グループ
ローム(株)

(敬称略、アイウエオ順)



LOW PROFILE PLATFORM SCALE

- 低床台はかり式ロードセル LPR、LPO、LPP、LPM P. 6
- 電流出力台はかりロードセル LPR/02、LPO/02D P. 9
- 防水 低床台はかり式ロードセル WLP、LWLP P.11
- 超軽量 低床台はかり式ロードセル LWLP P.13
- ローコスト台はかりロードセル LPIC P.15
- ロードセル付ボンベスタンド P.17
- アプリケーション P.18



LARGE SIZE PLATFORM SCALE

- 大型 低床台はかり式ロードセル LPU P.19
- 大型 台はかり式ロードセル LP、LPS



LOAD CELL

- タンクホッパー用ロードセル TH100VM、LUOW、LUSW P.21
- ビーム型ロードセル TH100V、TH100F、TH100B、TH100R P.24



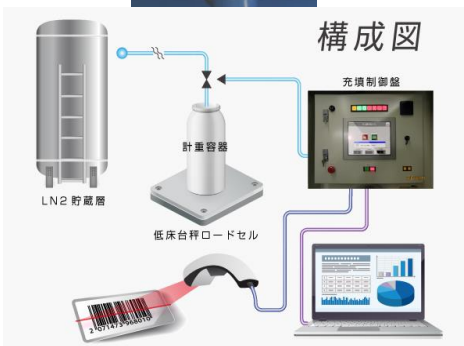
DIGITAL INDICATOR

- デジタル指示計 P.25
- ロードセルアンプ



Load cell For Single Crystal Growth Unit

- 単結晶引き上げ装置用ロードセル T2Y1A P.28

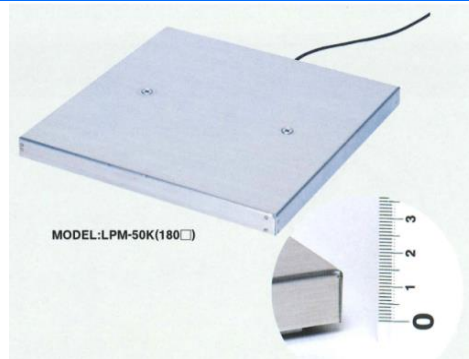


LIQUID NITROGEN SUPPLY SYSTEM

- 液化窒素自動供給システム P.29

STRAIN-GAUGE TRANSDUCERS

- 圧縮型ロードセル、センターホール型ロードセル P.31
- 加速度計(3軸、単軸)
- 変位変換器、トルク変換器



■超薄型の画期的製品

LPR、LPO、LPP型=25～33mm、LPM型=19mm、 防水台はかりWLP、LWLP型 =28mm～ 常識を破る薄さを実現しました。場所の制約を受けず、既存の設備にも導入し易い超薄型で性能は抜群の製品です。

■信頼性の高いビームタイプのひずみのゲージセンサを内蔵

ロードセルの支持部には、耐久性の優れた独特のひずみゲージを採用し、高性能を維持する専用のロードビーム型センサを採用しています。

■単純な構造で、早い周期にも対応

構造が単純で複合部分が少なくボルト締めをしているため、ロードセル単体では高い固有振動数をもっています。計測器の選定次第では、高速処理が可能です。

■オーバーロードや横荷重にも強い構造

容器や装置をロードセルに載せるとき、衝撃によるオーバーロードや横荷重がかかることがあります。過負荷は定格の150%まで、横荷重は定格の50%まで許容されます。この場合、若干零点の移動を生じることがありますが、計測器の零点修正で使用上問題ありません。

■容器・装置を載せたままでの測定も可能

ヘルスメーターなどでは、通常荷重をかけたまま長時間放置すると大きな零点移動を生じて計量に影響が生じますが、本製品は長時間の計測も可能です。荷重をかけたままでの重量指示値変化は、クリープで表現されます。環境の温度変化によっても零点変動や感度の変化を生じますが、これも零点の温度影響及び出力の温度影響で規定され、実用上差し支えない範囲に収まります。

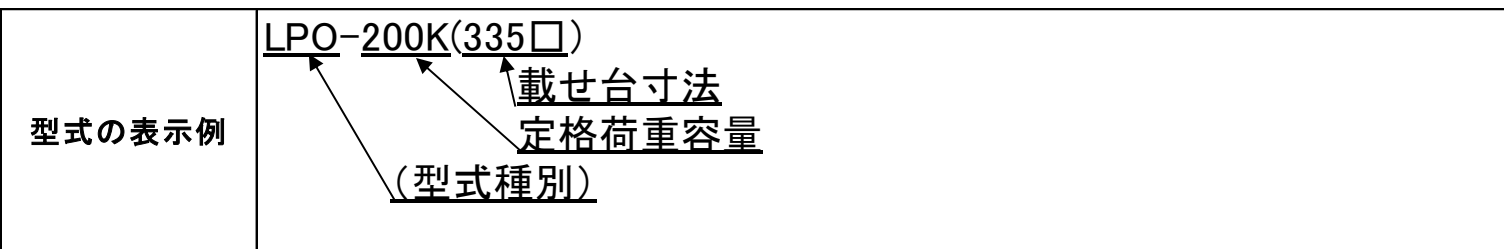
■苛酷な環境での使用も可能

載せ台はステンレスSUS304を使用しており、ロードセルの内部の荷重検出部や配線部等には腐食に強いシリコンを塗布してあります。通常の型式はドライの状態で使用されますが、水滴や散水またはウエットな環境での使用に関してはWLP、LWLP型等が用意されています。(保護等級IPX7)

■取り付けは簡単

ロードセルの上から床面に対して穴付きボルトで固定することができます。斜面・横面・天井面に対しても取り付け可能です。容器や装置をロードセルに固定することができます。薄い設計のためピット等の基礎工事なしに設置することができます。

■軽量化 特殊加工により、台はかりロードセルの自重の軽量化を実現しました。LWLP型



型式	10K	20K	50K	100K	200K	300K	400K	500K~	主仕様
定格容量kg	10	20	50	100	200	300	400	500	外形寸法
型式 N相当	98	196	490	981	1961	2942	3923	4903	載台寸法X高さ
ローコスト型	●◎	●◎	●◎						120□X25
●LPR	●◎	●◎	●◎						180□X25
	●◎	●◎	●◎	●◎	●◎	●◎	●◎	●	210□X28
並級型	●◎	●◎	●◎	●◎	●◎	●◎	●◎	●	280□X28
●LPO		●◎	●◎	●◎	●◎	●◎	●◎	●	335□X28
			●◎	●◎	●◎	●◎	●◎	●	420□X32
高精度型				●◎	●◎	●◎	●◎	●	500□X33
◎LPP				●	●	●	●	●	600□X33
超薄型	●	●	●						120□X19
LPM	●	●	●						180□X19
	●	●	●						210□X19
		●							150□X43
シングルポイント式			●						180□X43
LPIC			●						210□X43
				●					210□X64
				●					280□X64

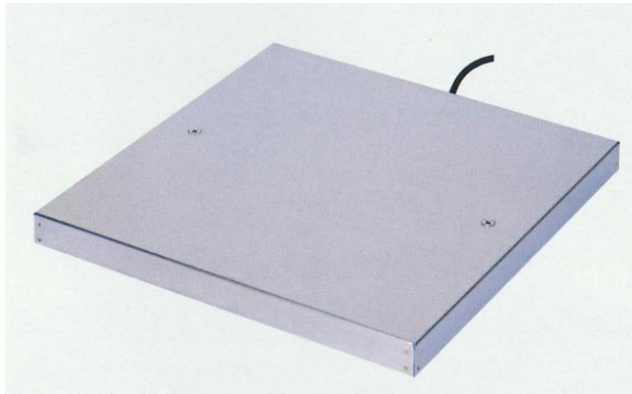
防水型

WLP			●	●	●	●	●	●	280□X28~
防水IPX7			●	●	●	●	●	●	335□X28~
			●	●	●	●	●	●	420□X32~
				●	●	●	●	●	530□X32~
LWLP				●	●	●	●	●	600□X36~
防水IPX7						●	●	●	700□X36.5~
超軽量							●	●	800□X42.5~

○ 防水の種類 (JIS規格より抜粋)

IPX7 規定の圧力及び時間で水中に浸漬しても有害な影響を受けない

○ 本質安全防爆相当品も用意されておりますので、危険地帯でのご使用も可能です。

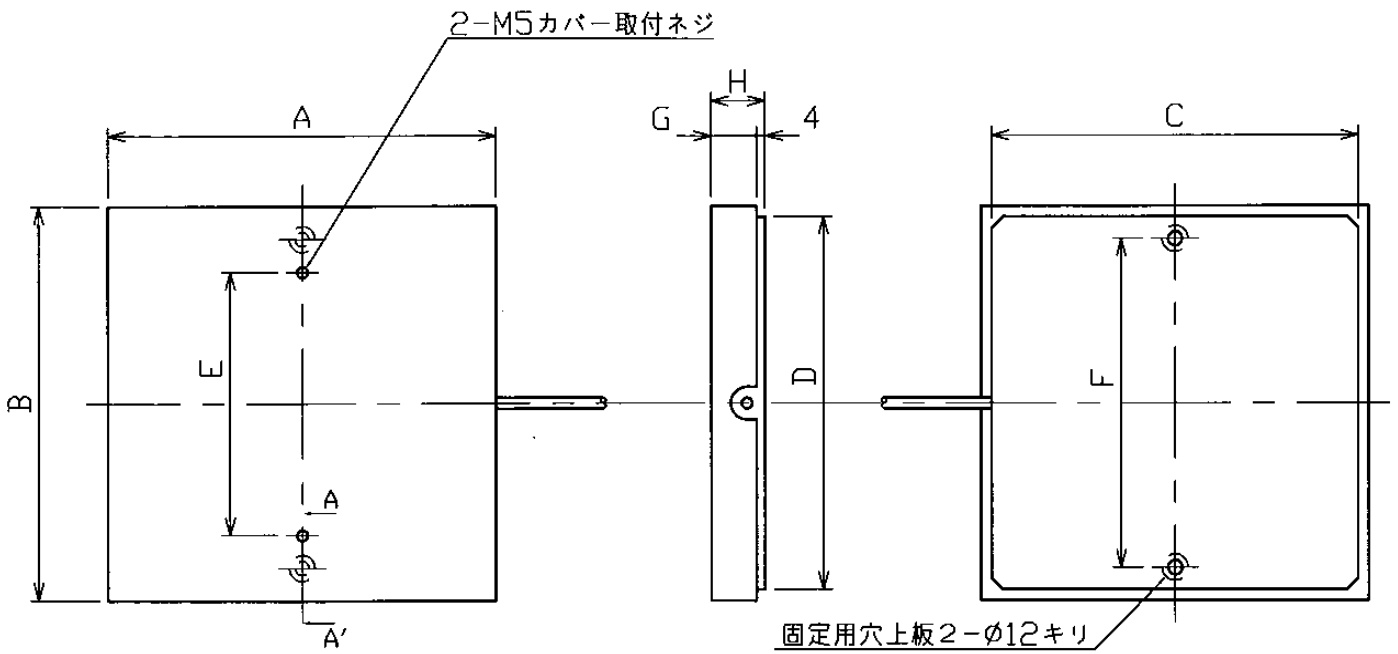


低床台はかりはLPR、LPO、LPP型 = 25~33mm、LPM型 = 19mm という常識を打ち破る薄さを実現しました。

薄型であるにもかかわらず堅牢であり、場所の制約を受けず既存の設備にも導入しやすい性能抜群の製品です。

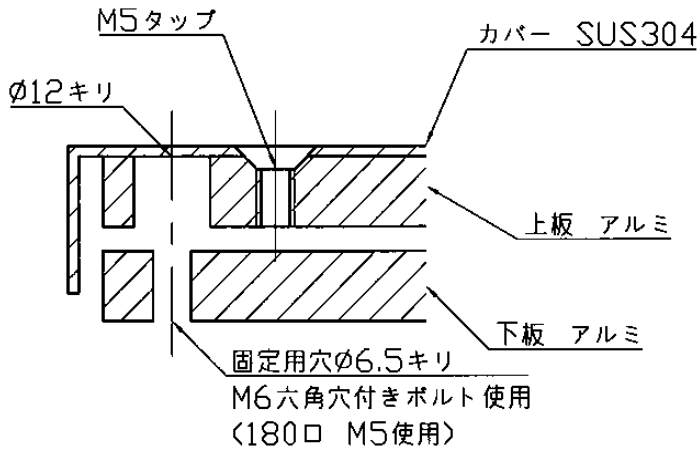
型式	10K	20K	50K	100K	200K	300K	400K	500K~	主仕様
定格容量kg	10	20	50	100	200	300	400	500	外形寸法
型式 N相当	98	196	490	981	1961	2942	3923	4903	載台寸法X高さ
ローコスト型 ●LPR	●◎	●◎	●◎						120□X25
	●◎	●◎	●◎						180□X25
並級型 ●LPO	●◎	●◎	●◎	●◎	●◎	●◎	●◎	●	210□X28
	●◎	●◎	●◎	●◎	●◎	●◎	●◎	●	280□X28
		●◎	●◎	●◎	●◎	●◎	●◎	●	335□X28
高精度型 ◎LPP			●◎	●◎	●◎	●◎	●◎	●	420□X32
				●◎	●◎	●◎	●◎	●	500□X33
超薄型 LPM	●	●	●						600□X33
	●	●	●						120□X19
	●	●	●						180□X19
	●	●	●						210□X19

仕様	型式	LPR	LPO	LPP	LPM
定格荷重		選択一覧表をご参照			
定格出力		2.0mV/V ±5%	2.0mV/V ±5%	2.0mV/V ±5%	2.0mV/V ±10%
非直線性		0.2% R.O.	0.1% R.O.	0.05% R.O.	0.25% R.O.
ヒステリシス		0.2% R.O.	0.1% R.O.	0.05% R.O.	0.25% R.O.
繰り返し性		0.1% R.O.	0.05% R.O.	0.025% R.O.	0.1% R.O.
クリープ		0.2% R.O.	0.1% R.O.	0.05% R.O.	0.2% R.O.
オフセンターエラー		0.5% R.O.	0.1% R.O.	0.05% R.O.	0.5% R.O.
推奨印加電圧		10V AC/DC	10V AC/DC	10V AC/DC	10V AC/DC
最大印加電圧		20V AC/DC	20V AC/DC	20V AC/DC	20V AC/DC
ゼロバランス		±5%	±5%	±5%	±5%
入力抵抗		800Ω ±10%	800Ω ±10%	800Ω ±10%	800Ω ±10%
出力抵抗		700Ω ±10%	700Ω ±10%	700Ω ±10%	700Ω ±10%
絶縁抵抗		1000MΩ 以上(DC50V)	1000MΩ 以上(DC50V)	1000MΩ 以上(DC50V)	1000MΩ 以上(DC50V)
温度補償範囲		-10℃~+50℃	-10℃~+50℃	-10℃~+50℃	-10℃~+50℃
許容温度範囲		-10℃~+70℃	-10℃~+70℃	-10℃~+70℃	-10℃~+70℃
ゼロ点の温度影響		0.1%R.O./10℃	0.05%R.O./10℃	0.02%R.O./10℃	0.1%R.O./10℃
出力の温度影響		0.1%R.O./10℃	0.05%R.O./10℃	0.05%R.O./10℃	0.1%R.O./10℃
許容過負荷		150% R.L.	150% R.L.	150% R.L.	150% R.L.
たわみ		1mm以内	1mm以内	1mm以内	1mm以内
ケーブル		φ5.3-標準3m(4芯シールドケーブル) ※120□ φ3-3m(4芯シールドケーブル)			φ3-3m (4芯シールドケーブル)
ケーブル配線色		EXC+赤、EXC-白、SIG+緑、SIG-黒、SHELD黄			



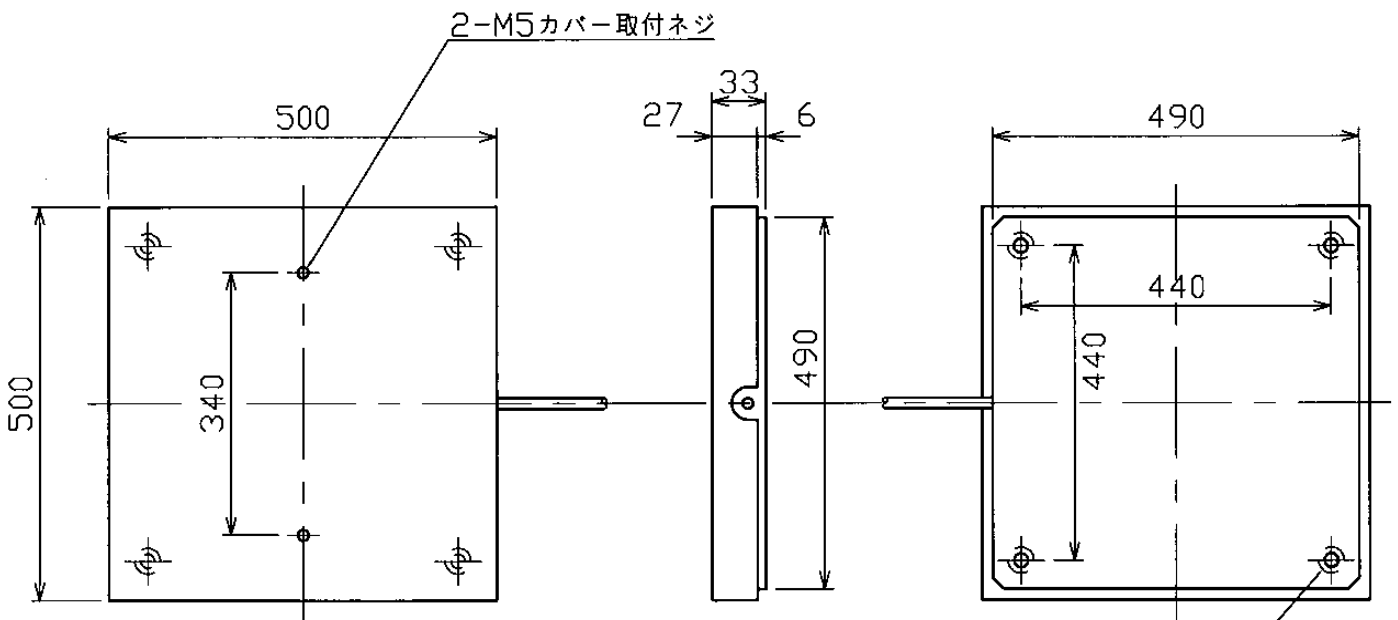
固定用穴上板2-φ12キリ
固定用穴下板2-φ6.5キリ

180□ 上板 φ11キリ
下板 φ5.5キリ

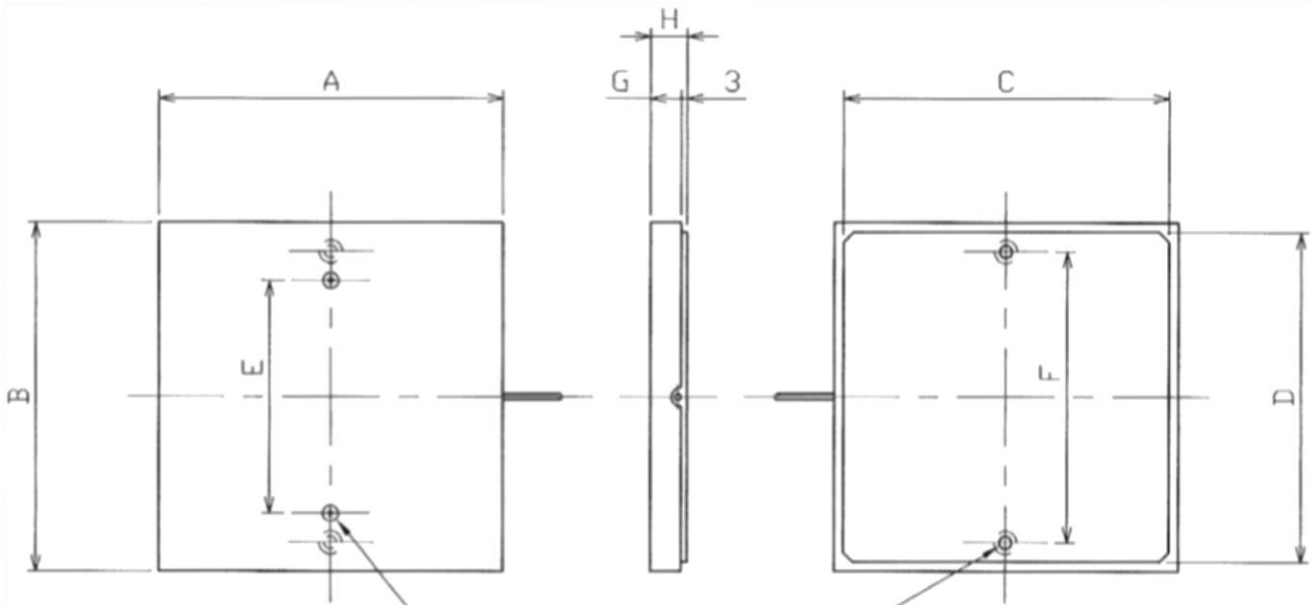
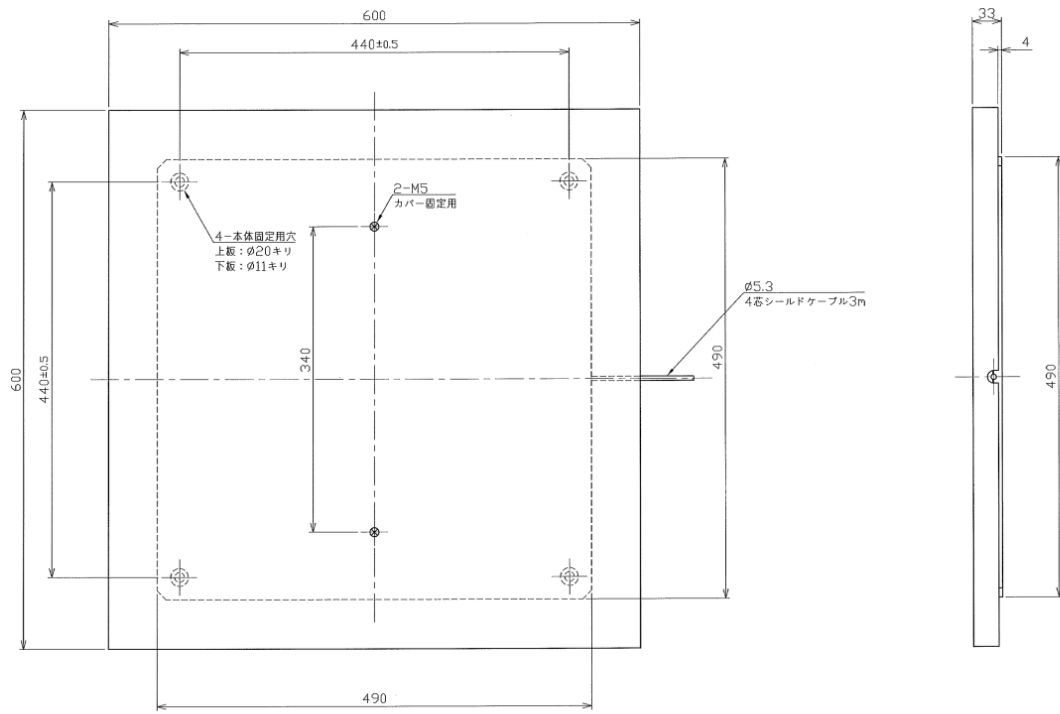


A-A断面

	A,B	C,D	H	E	F	G
LP*-10~50K(120□)	120	110	25	-	-	21
LP*-10~50K(180□)	180	170	25	120	150	21
LP*-10~200K(210□)	210	200	28	180	120	24
LP*-10~400K(280□)	280	270	28	210	240	24
LP*-20~400K(335□)	335	325	28	270	300	24
LP*-50~400K(420□)	420	410	32	350	380	28



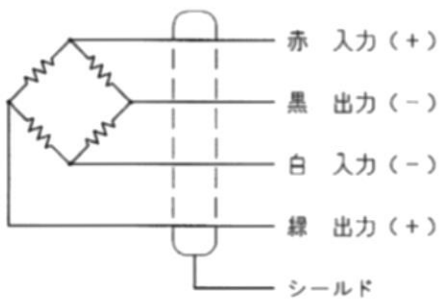
固定用穴上板4-φ20キリ
固定用穴下板4-φ11キリ
M10六角穴付きボルト使用



カバー固定ネジ
2-M4

固定用穴
210□ : M6キャップボルト使用
上板2-φ12
下板2-φ6.5
150□,180□ : M5キャップボルト使用
上板2-φ11
下板2-φ5.5

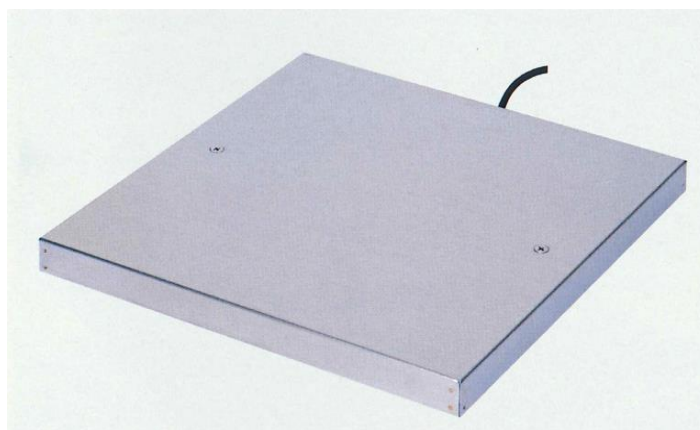
配線色



外形寸法

	A,B	C,D	H	E	F	G
LPM-10~50K(120□)	120	110	19	80	56	16
LPM-10~50K(150□)	150	110	19	95	124	16
LPM-10~50K(180□)	180	170	19	120	150	16
LPM-10~50K(210□)	210	200	19	120	180	16

新製品



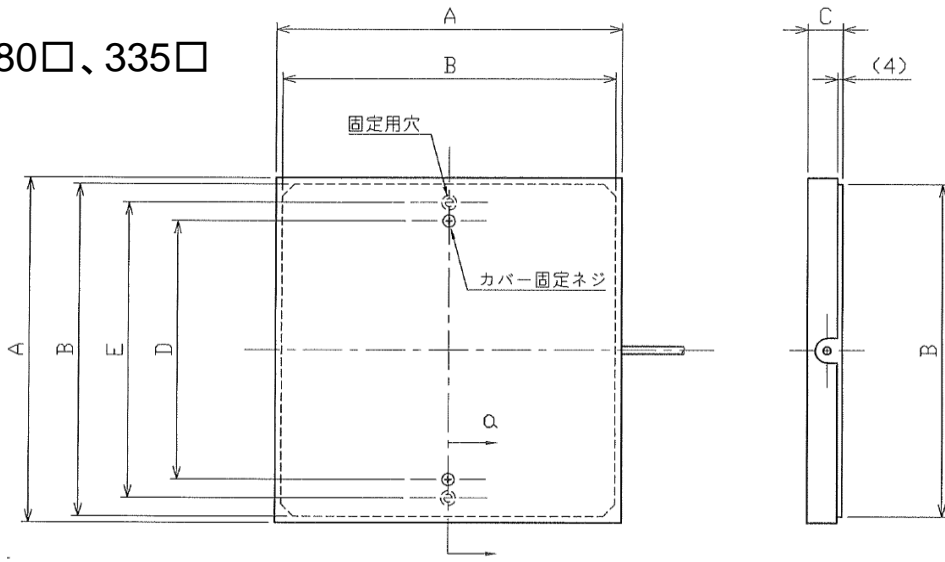
保護等級 IPX7 防水性:既定の圧力及び時間で水中に浸漬しても有害な影響を受けない

今まで設置困難だった厳しい環境下での使用が可能になりました。 載せ台:ステンレス製

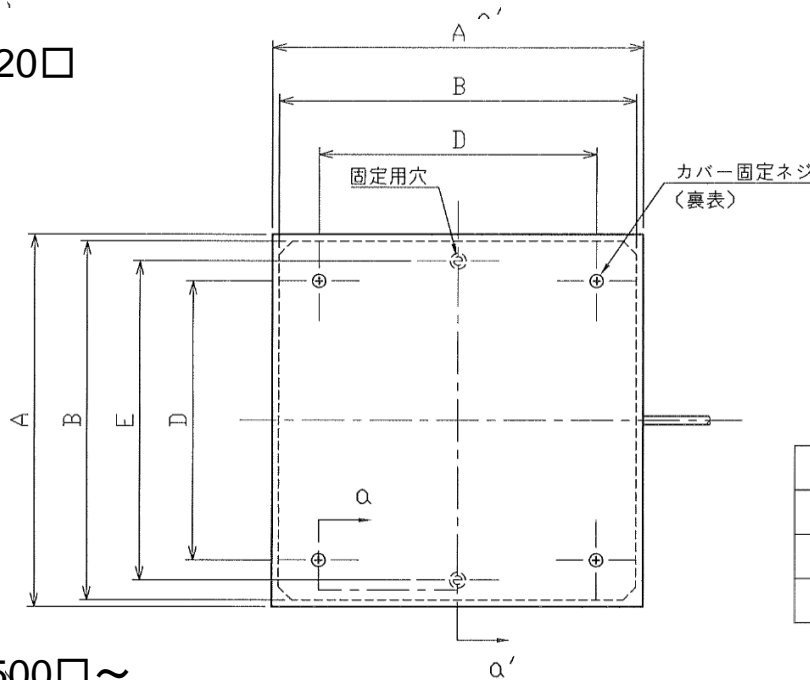
型式	50K	100K	200K	300K	400K	500K~	主仕様
定格容量kg	50	100	200	300	400	500	外形寸法
型式 N相当	490	981	1961	2942	3923	4903	載台寸法X高さ
防水IPX7 WLP	●	●	●	●	●	●	280□X28
	●	●	●	●	●	●	335□X28
	●	●	●	●	●	●	420□X32
防水IPX7 LWLP (軽量化)		●	●	●	●	●	500□、530□X32
		●	●	●	●	●	600□X36
				●	●	●	700□X36.5
					●	●	800□X42.5

仕様	型式	WLP	LWLP
定格荷重		選択一覧表をご参照	
定格出力		2.0mV/V ±5%	2.0mV/V ±5%
非直線性		0.2% R.O.	0.2% R.O.
ヒステリシス		0.2% R.O.	0.2% R.O.
繰り返し性		0.1% R.O.	0.1% R.O.
クリープ		0.2% R.O.	0.2% R.O.
オフセンターエラー		0.5% R.O.	0.5% R.O.
推奨印加電圧		10V AC/DC	10V AC/DC
最大印加電圧		20V AC/DC	20V AC/DC
ゼロバランス		±5%	±5%
入力抵抗		800Ω ±10%	800Ω ±10%
出力抵抗		700Ω ±5%	700Ω ±5%
絶縁抵抗		300MΩ 以上(DC50V)	300MΩ 以上(DC50V)
温度補償範囲		0℃~+60℃	0℃~+60℃
許容温度範囲		-10℃~+70℃	-10℃~+70℃
ゼロ点の温度影響		0.1%R.O./10℃	0.2%R.O./10℃
出力の温度影響		0.1%R.O./10℃	0.2%R.O./10℃
許容過負荷		150% R.L.	150% R.L.
たわみ		1mm以内	1mm以内
ケーブル		φ6.0-標準3m(4芯シールドケーブル)	
ケーブル配線色		EXC+赤、EXC-白、SIG+緑、SIG-青、SHELD黄	
保護等級(防水)		IPX7	IPX7

WLP型 280□、335□

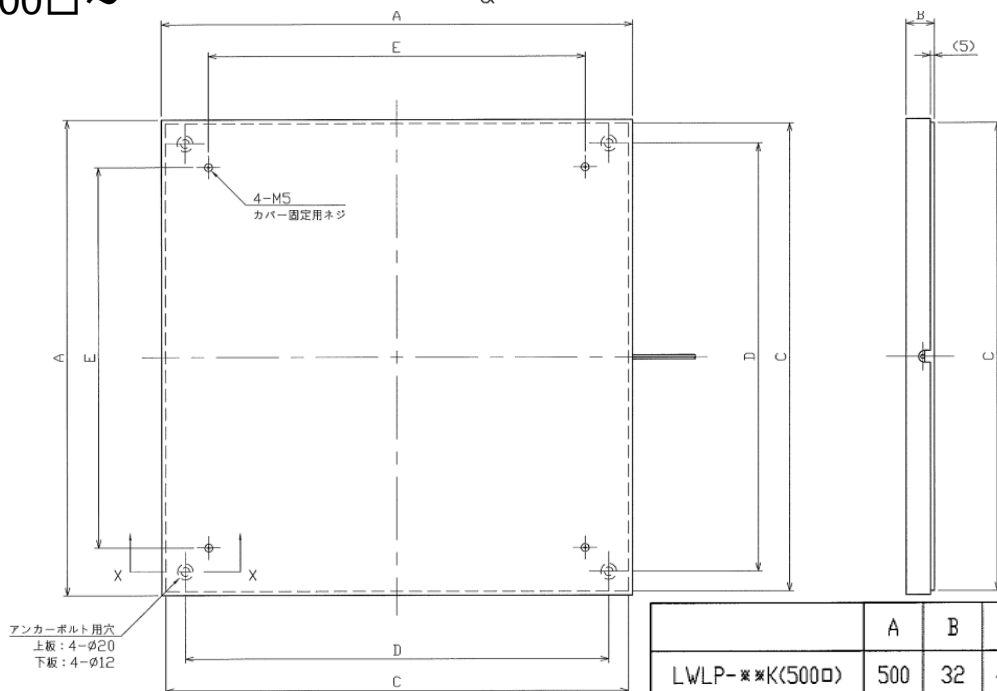


WLP型 420□



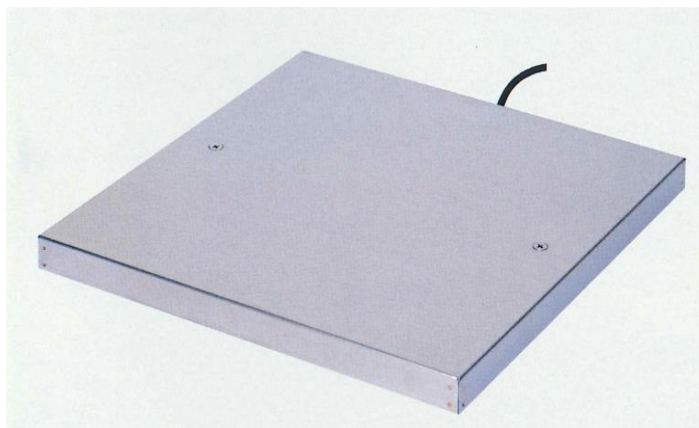
WLP型 外形寸法	A	B	C	D	E
WLP-※※K(280□)	280	270	28	210	240
WLP-※※K(335□)	335	325	28	270	300
WLP-※※K(420□)	420	410	32	350	380

LWLP型 500□~



	A	B	C	D	E	概算重量
LWLP-※※K(500□)	500	32	490	440	380	7.9kg
LWLP-※※K(600□)	600	36	590	540	480	10.5kg
LWLP-※※K(700□)	700	36.5	680	640	480	16.7kg
LWLP-※※K(800□)	800	42.5	780	740	480	21.9kg

新製品



LWLP型

特開2017-90427

従来の常識を破った台はかりロードセル本体の軽量化を実現！

※定格荷重400kg 外形寸法 600□ 比較

従来品 LPOA : 重量約40kg

新製品 LWLP : 重量約11kg →当社製品比 自重約1/3

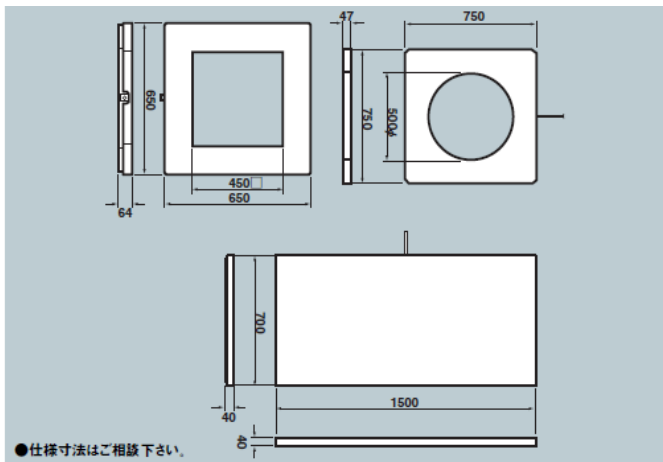
スペースがない、必要な時だけ計測したい。そんな現場に最適なはかりです。

専用ケース(オプション)に収納すれば、必要な時だけ、必要な場所で計測できます。

定格容量	100K	200K	300K	400K	500K~	主仕様
SI単位(ニュートン)	100	200	300	400	500	外形寸法
型式 kg	981	1961	2942	3923	4903	載台寸法X高さ
超軽量 薄型 LWLP	●	●	●	●	●	500□、530□×32
	●	●	●	●	●	600□×36
			●	●	●	700□×36.5
				●	●	800□×42.5

仕様	型式	LWLP
定格荷重		選択一覧表をご参照
定格出力		2.0mV/V ±5%
非直線性		0.2% R.O.
ヒステリシス		0.2% R.O.
繰り返し性		0.1% R.O.
クリープ		0.2% R.O.
オフセンターエラー		0.5% R.O.
推奨印加電圧		10V AC/DC
最大印加電圧		20V AC/DC
ゼロバランス		±5%
入力抵抗		800Ω ±10%
出力抵抗		700Ω ±5%
絶縁抵抗		300MΩ 以上(DC50V)
温度補償範囲		0°C~+60°C
許容温度範囲		-10°C~+70°C
ゼロ点の温度影響		0.2%R.O./10°C
出力の温度影響		0.2%R.O./10°C
許容過負荷		150% R.L.
たわみ		1mm以内
ケーブル		φ6.0-標準3m(4芯シールドケーブル)
ケーブル配線色		EXC+赤、EXC-白、SIG+緑、SIG-青、SHELD黄
保護等級(防水)		IPX7

標準仕様の低床台はかり式ロードセルに測定物(容器)固定用のタップ加工が可能です。
 また、計測物の形状、サイズに合わせた台はかりロードセルを製作致します。
 特注仕様も承りますのでご相談下さい。



センターホール型



小型 100×100×19mmなど

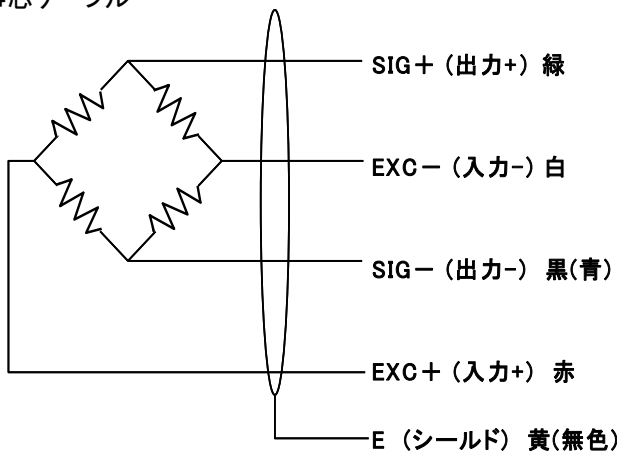


円形

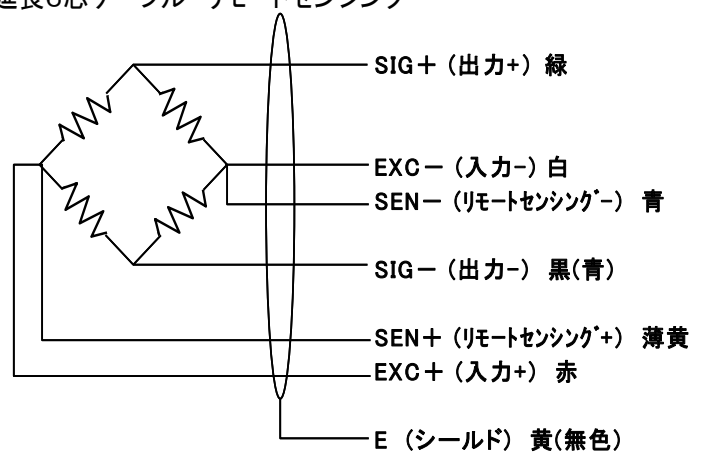


ケーブル配線色 低床台はかり式ロードセル LPR、LPO、LPP、WLP、LWLP

4芯ケーブル



延長6芯ケーブル リモートセンシング





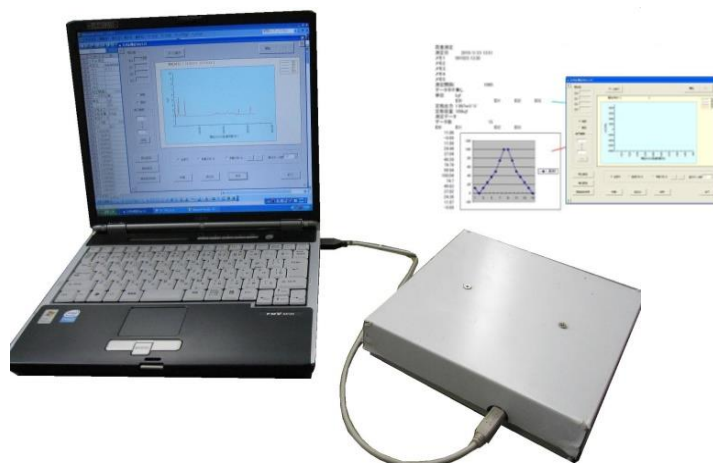
低価格でありながら、長期の使用にも安定かつ高精度で動作するはかり式ロードセルです。
 構造が堅牢で定格を超える衝撃にも耐え、可動部分がないので安定して計測できます。
 電氣的出力が比較的に大きく、指示・記録が極めて容易にできます。

型式の表示例	LPIC-50K(210□)		
	型式種別	定格荷重容量	載せ台寸法

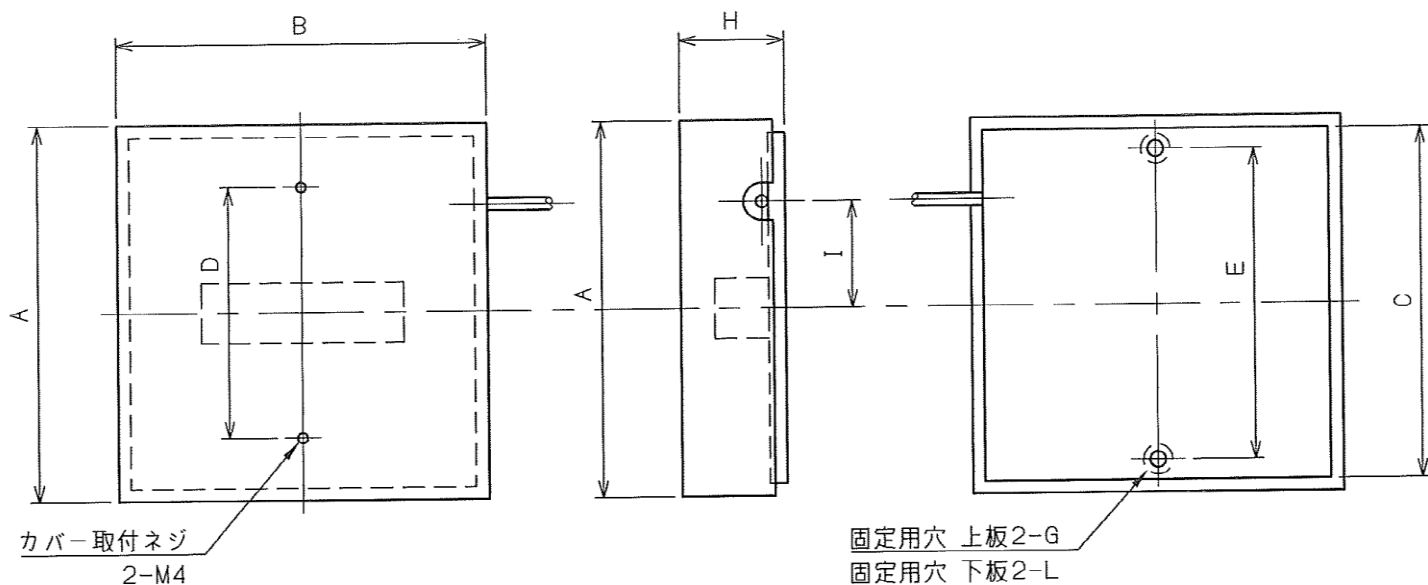
型式	20K	50K	100K	主仕様
定格容量kg	20	50	100	外形寸法
型式 N相当	196	490	981	載台寸法X高さ
シングルポイント式 LPIC	●			150□X43
		●		180□X43
		●		210□X43
			●	210□X64
			●	280□X64

特注にて200K(280□)、300K(280□)製作可

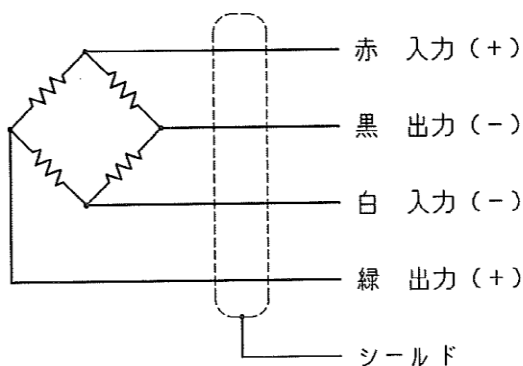
パソコン接続用はかりロードセル LPIC/USB 専用ソフト付



ロードセルの定格荷重と感度定数を入力すれば、分銅による校正不要
 グラフで連続監視
 取り込んだデータはCSV形式ファイルで保存可能



配線色



外形寸法

	A	B	C	D	E	G	L	H	I	自重
LPIC-20K(150□)	150	150	140	100	124	12	6.5	43	35	1.3kg
LPIC-50K(180□)	180	180	170	100	150	12	6.5	43	35	1.9kg
LPIC-50K(210□)	210	210	200	100	120	12	6.5	43	35	2.6kg
LPIC-100K(210□)	210	210	200	100	120	12	6.5	64	40	3.6kg
LPIC-100K(280□)	280	280	270	210	240	12	6.5	64	40	5.5kg

仕様

定格容量	20, 50, 100 kg		零バランス	±20 %R. 0.
定格出力	20kg	\triangle_C 約1.5 mV/V	入力抵抗	410±6 Ω
	50kg	\triangle_C 約1.7 mV/V	出力抵抗	350±3 Ω
	100kg	約2 mV/V	絶縁抵抗	1000MΩ以上 (DC50V)
非直線性	±0.05 %R. 0.	温度補償範囲	-10 ~ +40℃	
ヒステリシス	±0.05 %R. 0.	零点の温度影響	0.05 %R. 0. /10℃	
繰り返し性	±0.02 %R. 0.	出力の温度影響	0.05 %LOAD/10℃	
クリープ	0.05 %R. 0.	許容過負荷	150 %R. L.	
推奨印加電圧	10 V AC/DC	ケーブル	φ5.3 4芯シールドケーブル3m	
最大印加電圧	15 V AC/DC			

台はかりロードセル付 ポンベスタンド



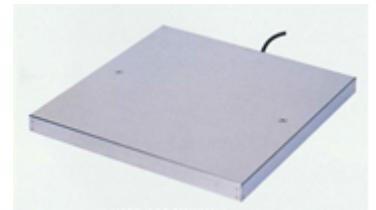
指示計A5110-17



ローコスト台秤LPIC



低床台秤LPR

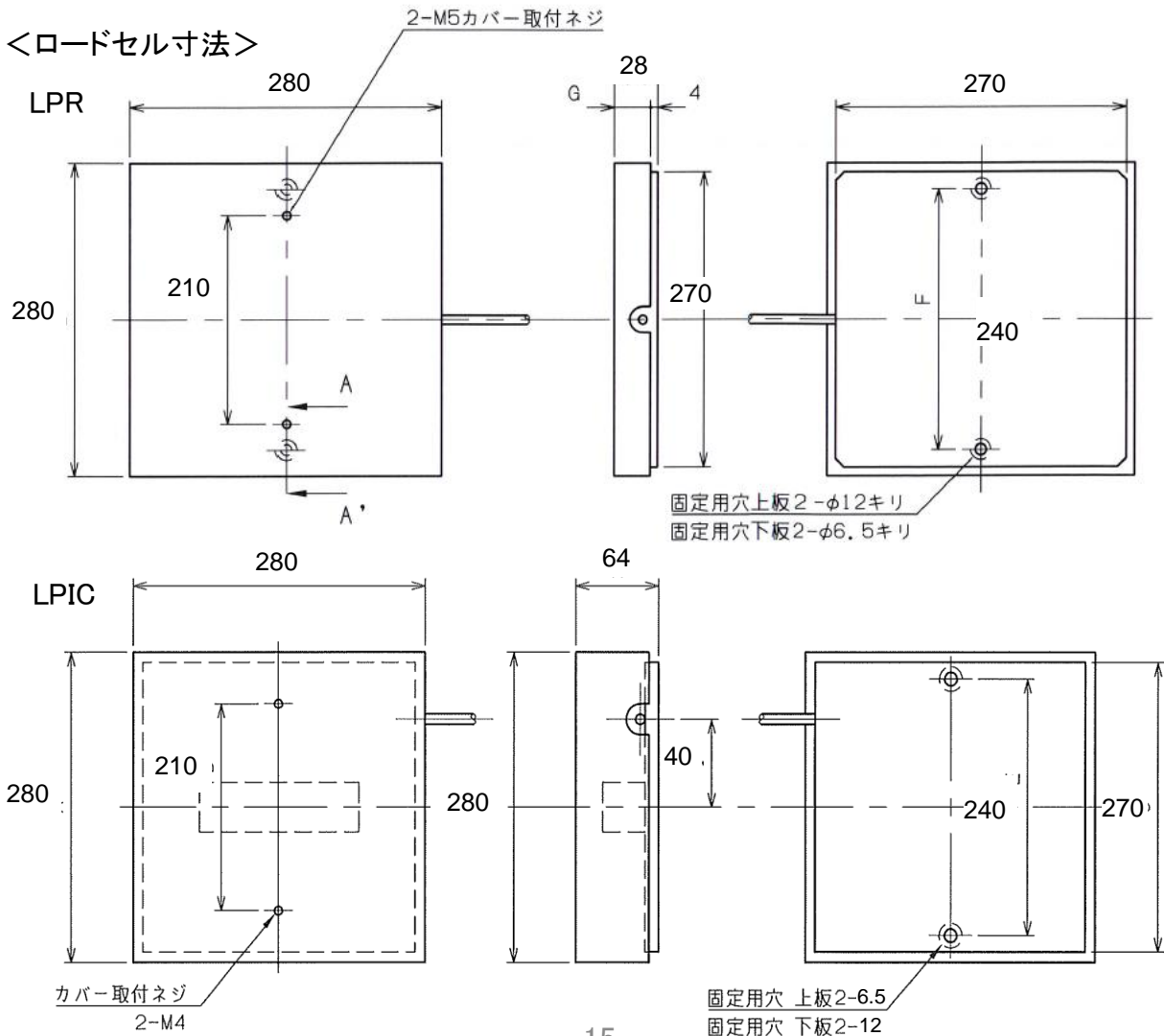


<概要>

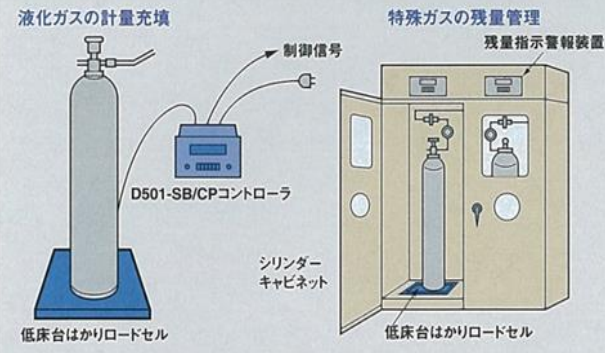
ポンベスタンド : シリンダー 40L・47L用

台秤ロードセルタイプ	低価格LPIC-100K (280口)	薄型LPR-200K (280口)
定格荷重	100kg	200kg
載せ台寸法	280×280×63	280×280×28
指示計	最小メモリ0.1、電源AC100V(プラグ付電源コード2m)	

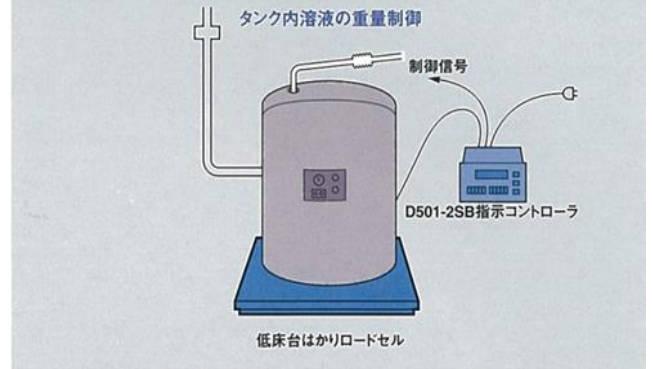
<ロードセル寸法>



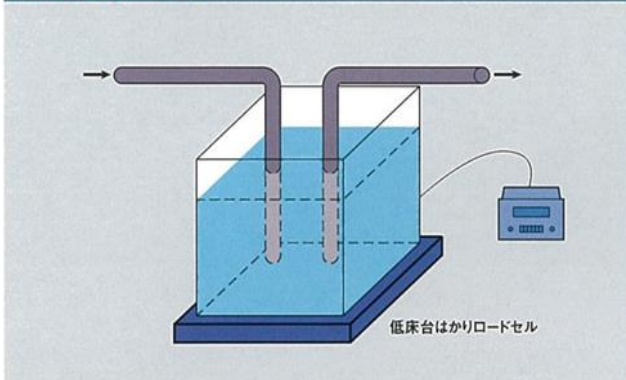
液化ガスの重量管理



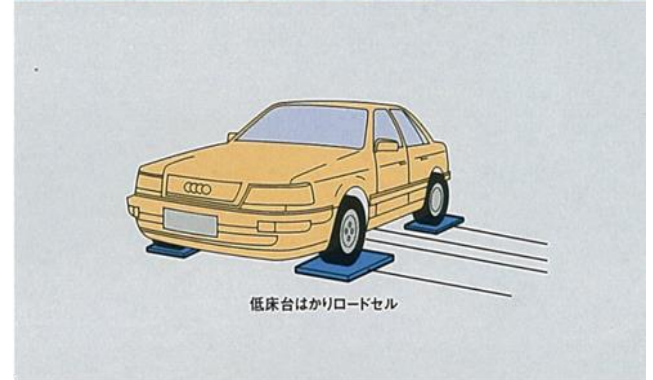
タンクの重量管理



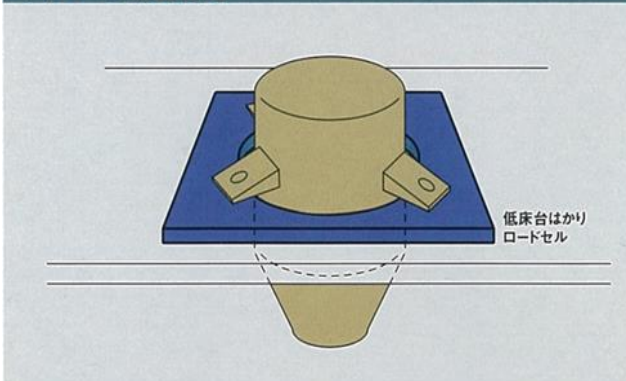
薬液の重量管理



自動車の輪重・軸重・重量管理



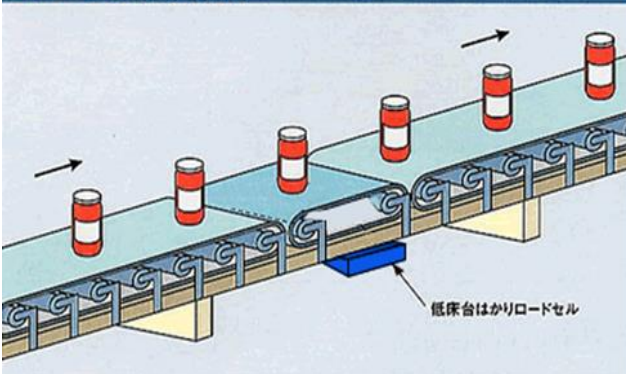
ホッパーの重量管理



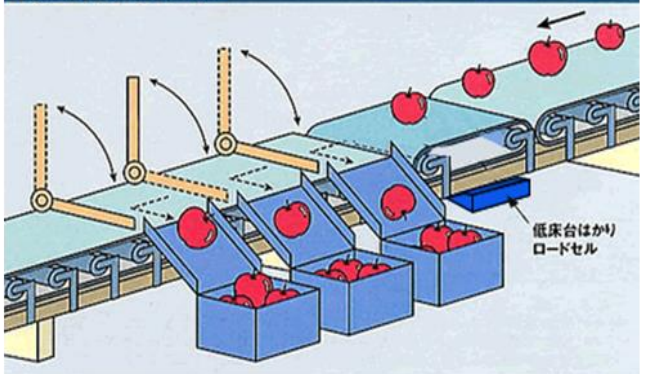
医療スポーツの重量管理



コンベアとの重量管理



農産物の重量選別



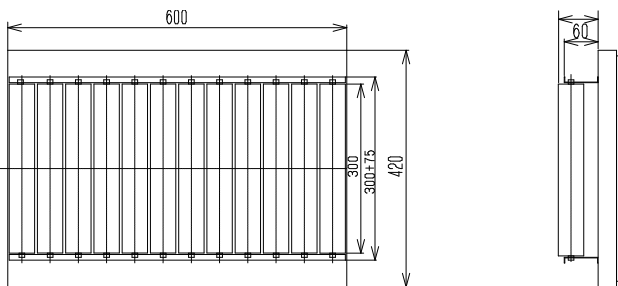
型式の表示例	<p>LP - 1T (1000□)</p> <p>載せ台寸法 定格荷重容量 (型式種別)</p>
--------	---

定格容量	500K	600K	800K	1000K	1200K	1500K	2000K~	外形寸法
型式	500kg	600kg	800kg	1000kg	1200kg	1500kg	2000kg~	載台寸法
プラットフォーム LP ローラー架台付 LP-LUS	●	●	●	●	●			500□ × 100~
	●	●	●	●	●			600□ × 100~
	●	●	●	●	●			700□ × 100~
	●	●	●	●	●	●		800□ × 120~
	●	●	●	●	●	●	●	900□ × 120~
	●	●	●	●	●	●	●	1000□ × 120~
	●	●	●	●	●	●	●	1200□ × 120~
ピットレスタイプ LPU	●	●	●	●				700□ × 35~
	●	●	●	●				800□ × 40~
	●	●	●	●	●	●		900□ × 40~
	●	●	●	●	●	●		1000□ × 45~
	●	●	●	●	●	●		1200□ × 45~
	●	●	●	●	●	●		1500□ × 45~
シングルポイント LPS	●	●	●	●				500□ × 75~
	●	●	●	●				600□ × 75~
	●	●	●	●				700□ × 80~
	●	●	●	●				800□ × 100~
	●	●	●	●				800 × 1000 × 100~

台はかりカスタマイズ

- ・材質
標準：載せ台SUS304(それ以外、SS塗装)
オプション：オールSUS304
- ・載せ台サイズ
標準：上記表内サイズ
※タテ：ヨコの寸法比 1:3 まで製作可能
- ・精度
標準：1/2000~1/1000

- ・フリーローラー付き、LP-ROL
※フリーローラーは、既製品またはカスタマイズで製作可能



フリーローラー
アルミGRAL4515P
低床台はかり式ロードセル
LPO-50K(600×420)

プラットフォーム台はかり LP、LPS



LP型

ロードセル4点式のため1800×1800mm程度の大型サイズまで製作可能。

LPS型

ローコスト型 最大800×1000mmまで製作可能。

どちらも防水性、防塵性にも優れ、保護等級IP67を達成しています。載せ台ステンレス製

ピットレス台はかりLPU



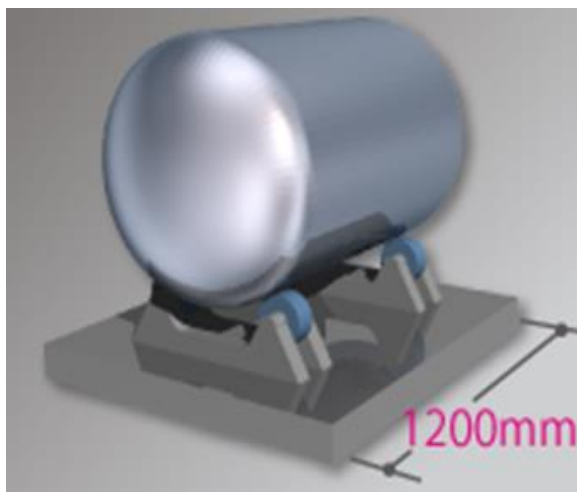
使用例



LPU型 ピットレス式ロードセルは載せ台が低く設計されていますので、キャスター付容器や台車、タンクの乗せ降しが容易です。両側の凸は脱輪防止にもなり、作業の安全性にも配慮されています。自動調芯機構を備えていますので、高精度の重量計測が可能です。載せ台ステンレス製

ローラー架台付台はかりLP-LUS

キャスター付架台で容器を受けます。載せ台ステンレス製



使用例 液化ガス大型容器

TH100VM

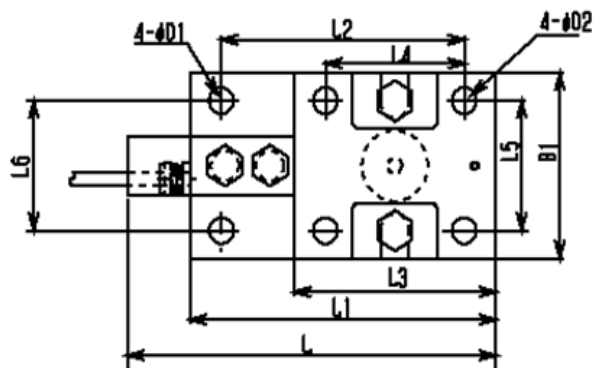
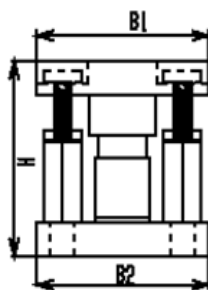
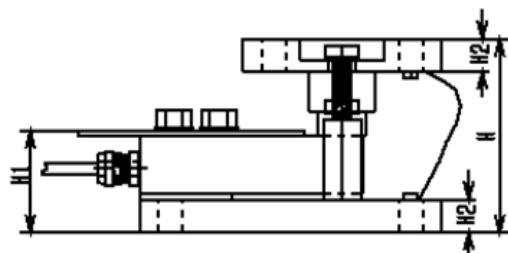
タンク・ホッパーの計重計測用に考案されたもので、

長期の使用にも安定かつ高精度で動作します。小型で取り付けに便利で振れ止め・浮き上がり防止のステイロッド不要の画期的な製品です。

タンク・ホッパーの周囲環境温度の変化による膨張・収縮による逃げも考慮する必要が無く、面倒な膨張逃げ金具は不要です。

[用途] 計量ホッパー・計量タンク・コンテナ・台ばかり

[特長] ローコスト

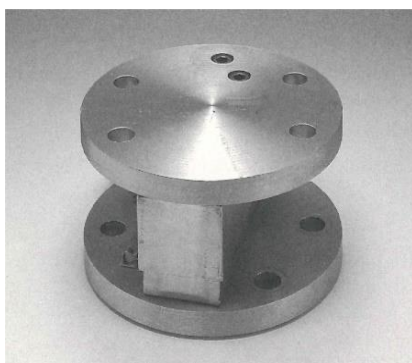


定格荷重容量 250kg、500kg、1t、2t、2.5t、3t、5t

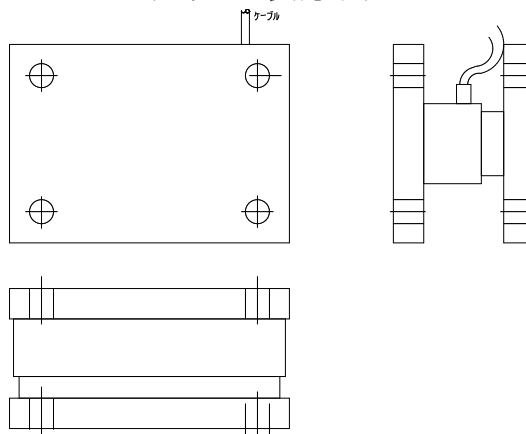
防水規格 IP67

定格荷重	H	H1	H2	B1	B2	D1	D2	L	L1	L2	L3	L4	L5	L6
0.25～2.5t	106	58	18	100	100	φ13	φ13	210	175	140	116	80	70	70
3t、5t	135	73	23	160	160	φ17	φ17	270	235	200	150	100	90	90

LUOW (フランジ円形)



LUSW (フランジ長方形)



堅牢な構造で、上下のフランジにタンク・ホッパーと直接ボルト固定できます。ステーロッドやサポートも不要で正確にロードセルに荷重がかかります。取付も簡単で設備に導入しやすい製品です。

[用途] 計量ホッパー・計量タンク

[特徴] 薄い低床タイプ、材質SUS304

定格荷重容量 50kg、100kg、200kg、500kg、1t、2t、3t、5t

防水規格 IP67～IP54

タンク・ホッパー用ロードセル 仕様一覧

仕様	型式	TH100VM	TH100RM	LUOW(円形) LUSW(角形)
定格荷重		各定格容量をご参照		
定格出力		3.0mV/V ±5% 250kg: 2.0mV/V ±5%	2.0mV/V ±5%	2.0mV/V ±5%
非直線性		0.02% R.O.	0.02% R.O.	0.1% R.O.
ヒステリシス		0.02% R.O.	0.02% R.O.	0.1% R.O.
繰り返し性		0.01% R.O.	0.01% R.O.	0.05% R.O.
クリープ		0.03% R.O.	0.03% R.O.	0.1% R.O.
推奨印加電圧		10V AC/DC	10V AC/DC	12V以下 AC/DC
最大印加電圧		15V AC/DC	15V AC/DC	15V AC/DC
ゼロバランス		±1%	±1%	±20%
入力抵抗		400±15Ω	400±15Ω	350±50Ω
出力抵抗		352± 3Ω	352± 3Ω	350± 5Ω
絶縁抵抗		1000MΩ以上(DC50V)	1000MΩ以上(DC50V)	2000MΩ以上(DC50V)
温度補償範囲		-10℃～+40℃	-10℃～+40℃	-10℃～+70℃
許容温度範囲		-10℃～+60℃	-10℃～+60℃	-10℃～+80℃
ゼロ点の温度影響		0.02%R.O./10℃	0.02%R.O./10℃	0.1%R.O./10℃
出力の温度影響		0.02%R.O./10℃	0.02%R.O./10℃	0.1%R.O./10℃
許容過負荷		150% R.L.	120% R.L.	150% R.L.
限界過負荷		180% R.L.	150% R.L.	180% R.L.
たわみ		1mm以内	1mm以内	1mm以内
ケーブル		φ5.0-標準3m(4芯シールドケーブル)		φ6.0-標準5m
ケーブル配線色		EXC+赤、EXC-白、SIG+緑、SIG-黒(青)、SHELD		
保護等級(防水)		IP67	IP68	IP67～54

<ミキシングタンクへの応用例>

写真は計装モジュール3点支持にて攪拌廃液計量タンクを計量しています。
 浮き上がりと振れ止め機構はモジュールに付帯されています。



ロードセルLUSW型



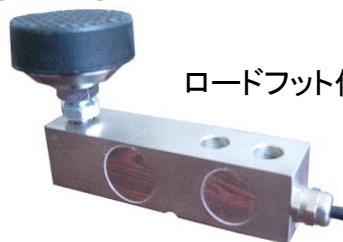
ロードセルLUOW型



単純な荷重の計測から、台はかり、計量制御用システムまで広範な用途に適応し力を発揮します。
別売りのロードフット、ロットエンドをつける事により長期間の測定を可能にした計装用ロードセルです。

TH100V

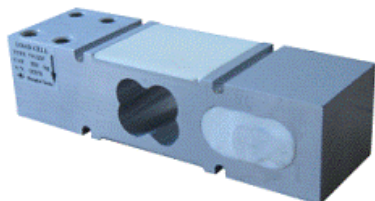
定格荷重容量 250kg、500kg、1t、2t、2.5t、3t、5t
防水規格 IP67



ロードフット付(オプション)

TH100F

定格荷重容量 75kg、150kg、300kg、500kg
防水規格 IP65



TH100B

定格荷重容量 3kg、6kg、12kg、30kg、50kg
防水規格 IP65



TH100R

定格荷重容量 10kg、20kg、30kg、50kg、100kg、200kg、300kg、500kg
防水規格 IP68 ステンレス製



仕様	型式	TH100V	TH100F	TH100B	TH100R
定格荷重		上記をご参照			
定格出力		3.0mV/V ±5% 250kg: 2.0mV/V ±5%	2.0mV/V ±5%	2.0mV/V ±5%	2.0mV/V ±5%
非直線性		0.02% R.O.	0.02% R.O.	0.02% R.O.	0.02% R.O.
ヒステリシス		0.02% R.O.	0.02% R.O.	0.02% R.O.	0.02% R.O.
繰り返し性		0.01% R.O.	0.01% R.O.	0.01% R.O.	0.01% R.O.
クリープ		0.03% R.O.	0.03% R.O.	0.03% R.O.	0.03% R.O.
推奨印加電圧		10V AC/DC	10V AC/DC	10V AC/DC	10V AC/DC
最大印加電圧		15V AC/DC	15V AC/DC	15V AC/DC	15V AC/DC
ゼロバランス		±1%	±1%	±1%	±1%
入力抵抗		400±15Ω	405±10Ω	405±10Ω	400±15Ω
出力抵抗		352± 3Ω	350± 3Ω	350± 3Ω	352± 3Ω
絶縁抵抗		1000MΩ以上(DC50V)	1000MΩ以上(DC50V)	1000MΩ以上(DC50V)	1000MΩ以上(DC50V)
温度補償範囲		-10℃~+40℃	-10℃~+40℃	-10℃~+40℃	-10℃~+40℃
許容温度範囲		-10℃~+60℃	-10℃~+60℃	-10℃~+60℃	-10℃~+60℃
ゼロ点の温度影響		0.02%R.O./10℃	0.02%R.O./10℃	0.02%R.O./10℃	0.02%R.O./10℃
出力の温度影響		0.02%R.O./10℃	0.02%R.O./10℃	0.02%R.O./10℃	0.02%R.O./10℃
許容過負荷		150% R.L.	120% R.L.	120% R.L.	120% R.L.
限界過負荷		180% R.L.	150% R.L.	150% R.L.	150% R.L.
たわみ		1mm以内	1mm以内	1mm以内	1mm以内
ケーブル		φ5.0-標準3m(4芯シールドケーブル)			
ケーブル配線色		EXC+赤、EXC-白、SIG+緑、SIG-黒、SHELD			
保護等級(防水)		IP67	IP65	IP65	IP68

指示計選択表

仕様		特長	汎用	ローコスト	高精度	アンプ
		型式	CSD-701B	A5000-17	F730	LC1111
表示	-9999~9999			●		
	-9999~99999	●			●	
非直線性 (%)	0.01				●	
	0.05	●				●
	0.10			●		
コンパレーター	2点	●		○	●	
外部出力	0~5V	●		○0~1V	○	
	0~±10V			○0~10V	○BCD	●
	1~5V			○		
	4~20mA	○		○	○	●
	RS-232C	○		○	○	
	RS-485	○		○	○	
制御機能	オートゼロ機能	●		●	●(風袋引き)	
	オートゼロリセット機能	●		●	●	
演算機能	ゼロ・トラッキング	●		●	●	
	デジタルフィルター	●		●	●	
印加電圧	DC 5V	●60mA		●15mA	●90mA	●60mA
	DC2.5V	●				
	DC 10V			●30mA		
所要電源	DC12~24V	○12or24				○
	AC100~240V	●		●	●	●100Vのみ
使用温度範囲	-10~40℃	●			●	●
	-10~50℃			●		
外形寸法	W	96	96	96	144	50
	H	48	48	48	72	45
	D	140	146.5	146.5	165	85
重量	kg	300g	450g	450g	1.2kg	300g

* ● : 標準、○ : オプション

* 外部出力○オプションはご相談ください。

これ以外の指示計もご用意しております。

ご用途、ご予算により選定致しますのでご相談ください。

CSD-701B

～特徴～

- ◆IP65(フロントパネル)
- ◆表示 -99999～99999
- ◆警報設定2点標準装置(リレーa接点)
- ◆電圧出力0～5V標準装備
- ◆オートゼロ(風袋引き)・リセット
- ◆実負荷較正の他、等価入力較正
- ◆出力オプション:4～20mA、BCD、RS232C、RS485
- ◆サイズDINハーフサイズ(96W×48H×140D mm)
- ◆電源:AC100～240V オプション:DC12V、DC24V



A5000-17

～特徴～

- ◆驚きの最安値 ローコストメーター
- ◆表示 -9999～9999
- ◆オートゼロ・リセット、表示シフト機能
- ◆実負荷較正の他、等価入力較正
- ◆出力オプション:警報設定(2点上下限 リレーa接点)、アナログ(0～1V、0～10V、1～5V、4～20mA)
- ◆サイズDINハーフサイズ(96W×48H×146.5D mm)
- ◆電源:AC100～240V DC9～60V 注文時ご指定



F730

～特徴～

- ◆高性能タイプ
- ◆表示 -99999～99999
- ◆警報設定4点(上下限各2点 トランジスタ オープンコレクタ)標準装備
- ◆風袋引き・風袋引きリセット、プリセット風袋引き、デジタルゼロ・リセット
- ◆実負荷較正の他、等価入力較正
- ◆出力オプション:4～20mA、0～5V、RS232C、RS485、BCD
- ◆サイズDIN 144W×72H×165D mm
- ◆電源:AC100～240V



LC1111(コンバータ)

～特徴～

- ◆高性能、小型 ロードセルコンバータ
- ◆印加電圧を内蔵、4～20mA、0～±10V出力標準装備
- ◆コンパクトサイズ:38W×93.5H×50D mm
- ◆電源:AC100V or DC12～24V ご注文時指定



T2Y1A型 高性能・低価格

**概要**

単結晶育成時の初期工程と自動直径制御(ADC)に使用される高性能ロードセルです。

回転しながら成長する単結晶の重量を正確に安定した電気出力に変換します。

主にチョクラスキー(CZ)法による引上げ装置の重要なセンサーとして使用できる様、ロードセルの検出部は改良に改良を重ね、長年の研究成果をもとに開発された独特の荷重センサーを用いました。

結晶成長工程の全自動化に威力を発揮いたします。

ロードセルの使用温度範囲では補償回路の働きにより、ロードセル自体では冷却用の不活性ガスを必要と致しません。

T2Y1A型はこれまでの性能を維持し、低価格を実現しました。

特徴

●破損しにくい設計

輸送中の振動に耐える頑丈な構造。落下などの大きな衝撃や、フォースバーに定格以上の荷重をかけない限り故障する事はありません。

●振動の影響を受けにくい剛性構造

結晶成長に直接影響がない床の小さな揺れや機械的振動により測定に支障をきたす事はありません。

●ノイズに強い対策実施で低リップル

広帯域の電氣的ノイズ防止を徹底的に追求した回路設計により、低リップルの安定した性能を実現しました。

●長時間の計測にも安定動作

ロードセルに急激な温度変化を与えなければ、通電安定後は12時間連続運転で変化幅1/10000以内の低ドリフトを保証しています。

●早い応答周波数

高速化したADCに対応した周波数特性(DC~1.2Hz(-3dB))が得られます。

●低速回転から高速回転まで安定動作

低速回転から高速回転(300rpm)まで安定に動作し、計測制御の応用範囲を広げます。

●高性能と安定性の両立で全自動化

非直線性、ヒステリシス、繰り返し性、クリープなど諸特性の高性能化と安定性を両立。

結晶成長の初期育成から直径自動制御完了にいたるまでの全自動化を実現できます。

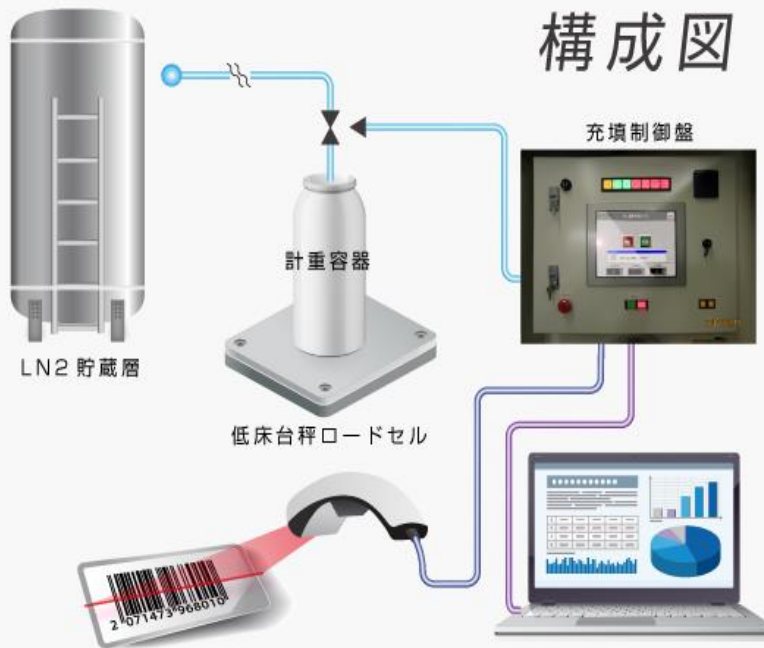
●不感帯もなく、微妙な制御

分解能は無限大であり、不感帯が無く、ごく微小な重量変化やシードタッチも逃さず検出。

微妙な制御を可能にし、品質向上に寄与します。

<概要>

液化窒素を定置式超低温貯槽CEから小型容器(小分け容器)に汲み出す作業を自動化、安全化、データ化したシステムです。自動化により、学生や研究員が簡単安全に汲み出し作業でき、煩わしい汲み出しデータの手入力作業から解放されます。



<自動化メリット>

簡単操作

汲み出し手順は音声ガイダンスとパネルに表示により案内され、学生や研究員でも作業ミスがありません。

バルブの自動開閉

小分け容器供給前に配管を冷却する予冷バルブと、容器に供給する供給バルブを自動制御。

利用者の安全を確保

屋内の場合は自動換気を制御、周囲の酸素濃度も常時監視しているため酸欠時はアラームで利用者に危険を知らせます。小分け容器への汲み出し前に配管の冷却を行うことで、初めの気化した窒素ガスの噴き出しによる事故を防ぎます。秤に容器が載っているか、オーバーフローしていないかなど、常時状態を監視しています。異常とみなした場合は、液化窒素の供給を緊急停止して利用者に異常を知らせます。

手書きの汲み出し記録の入力作業から解放

汲み出した利用者と容器の情報、日時等が制御盤に記録され、月ごとに充填履歴情報ファイル(csv)を自動生成します。今までのノートの記録を手入力する手間が省け、研究室(部門)ごとの汲み出し量の管理が容易です。

納入実績(現場写真)



<特徴>

◆自動充填と定量充填の選択が可能

容器バーコードのデータから自動で充填量が設定されます。
必要な量だけ汲み出したい場合は、定量を選択し充填量を変更
できます。

◆低床型で容器の乗せ下ろしの負担を軽減

弊社独特の低床台はかり式ロードセルを使用すれば、
ピットレス（基礎工事なし）でのご利用も可能です。
大型容器用台はかりの場合でも、ピットレスタイプやスロープ使用
などご希望のご利用方法に合わせてご提案します。

◆安全性に配慮

重量変化の監視、オーバーフロー検出や酸素濃度の監視をし、
異常とみなした場合は緊急停止させ、利用者の
安全を確保します。

◆充填データの保存

汲み出したデータは、日時、利用者、容器、充填量、終了状態
などを制御盤にメモリされ、管理者はいつでも確認ができます。
CSV形式ファイルを外部へデータ転送が可能です。

◆過酷な環境に適合

台はかりロードセルの耐荷重を定格荷重の150~300%とし、
衝撃に強い構造を採用しています。
屋外設置の場合は、防水性の高い台はかり及び制御盤を製作
します。

◆停電時

充填中に停電した場合は、電磁弁を閉じます。復電時に
停電前の充填重量を記録します。

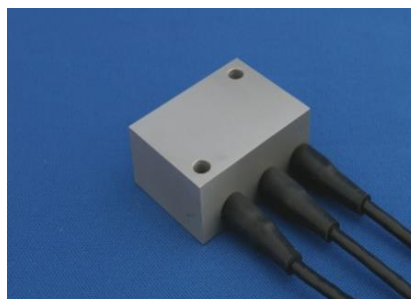
<タッチパネル操作例>



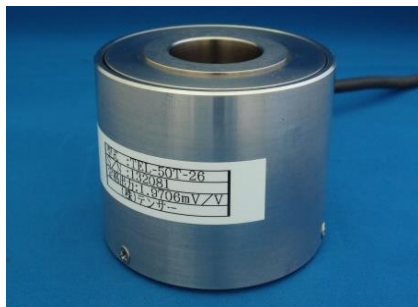
圧縮型ロードセル



加速度計 (3軸)
型式 TAHT□□MS



センターホール型ロードセル
型式 TEL-50T-26



加速度計 (3軸)
型式 TALT□□MS



スリッピング式トルク変換器

接触型 TMA-5NM~20KN

小型トルクメーター

TMA-10Ncm~2KNcm



加速度計 (単軸)

型式 TAH□□MS



変位変換器 片側コア式

型式 TEDA 5mm~100mm

スプリング入り変位変換器

型式 TADC

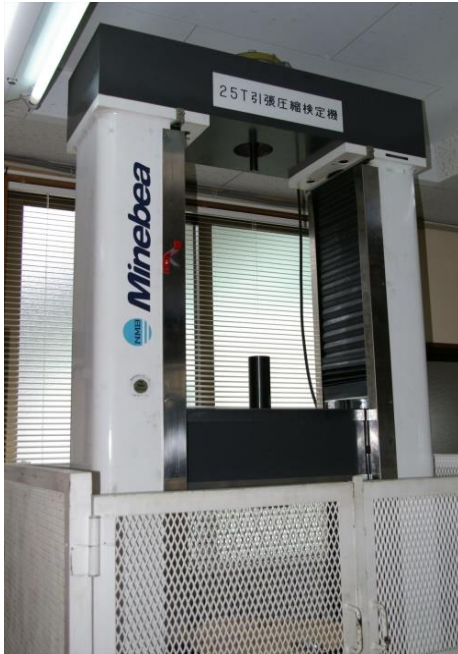


加速度計 (単軸)

型式 TAL□□MS



トレーサビリティのとれた計量管理のために、分銅による校正や荷重試験機による校正をお引き受けしております。使用する検査機器は定期的にJCSS認定工場による校正を行っていますので、検査成績書の他に校正証明書、トレーサビリティ体系図の発行も致します。台秤ロードセルの校正は、2年周期での校正を推奨しています。



引張り荷重試験機 25Ton



引取校正

校正機器（ロードセル、台はかりロードセル、指示計）をお送りください。
トレーサビリティのとれた標準器を使用した校正を実施してご返却致します。

現地校正

校正機器（台はかりロードセル、指示計）を現場で分銅校正致します。

修理

修理依頼品をお送りください。
現品を調査後、修理の可否、修理費用をご連絡致します。

現地サービス

万一のトラブル時には、技術員の派遣を致します。
製品の型式、不具合状況や使用環境、現地の情報をお知らせ下さい。



定格荷重・定格容量 R.C. (Rated Capacity)

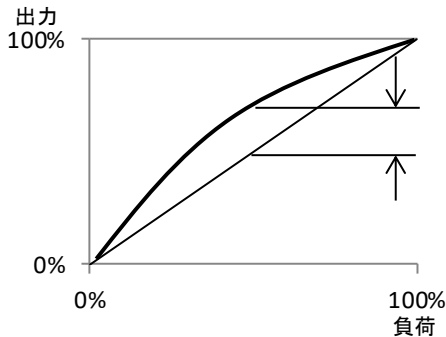
ロードセルが、その仕様を保って測定しうる最大荷重

定格出力 R.O. (Rated Output)

定格負荷出力から無負荷出力を差し引いた値。
印加電圧1Vあたりの出力で表す。スパンとも呼ぶ。(mV/V)

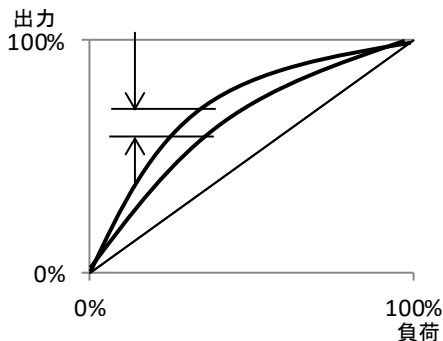
非直線性 (Non-linearity)

無負荷時の出力と定格負荷時の出力を結ぶ直線に対する校正曲線との最大偏差。定格出力に対する%で表す。
荷重増加時のみ測定されます。(%R.O)



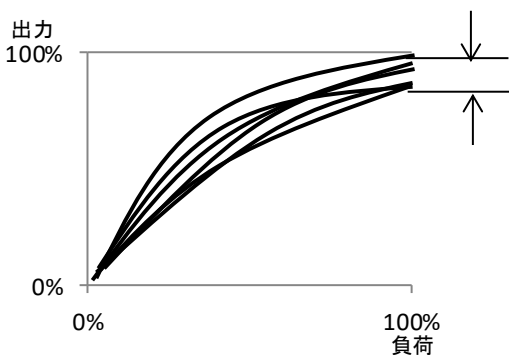
ヒステリシス (Hysteresis)

荷重増加時と荷重減少時のロードセル出力の差の最大値で、
定格出力に対する%で表す。(%R.O)



繰り返し性 (Repeatability)

同一の負荷条件並びに同一の周囲条件に置いて同じ荷重を
繰り返し負荷したときの出力の最大差で、定格荷重に置いて測定し、
その値を定格出力に対する%で表す。(%R.O)

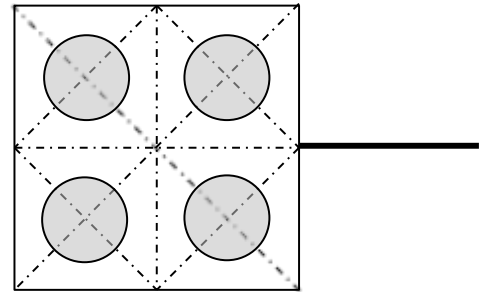


クリープ (Creep)

一定の荷重を負荷状態を保った時、時間と共に現れる出力の変化。
定格出力に対する%で表す。
定格荷重の保持時間は30分とする。

オフセンターエラー (Off-center Error)

計量範囲の上限の約1/4の荷重を下図に示す位置に負荷
した時の出力の定格出力に対する%で表す。(%R.O)



許容過負荷 (Safe overload rating)

特性上仕様を超える永久変化が生じることのない負荷で
定格負荷の%で表す。(%R.L)

最大許容過負荷 (Max overload rating)

機械的破損を起こすことのない限界負荷。
定格負荷の%で表わす。(%R.L)

推奨印加電圧 (Recommended Excitation voltage)

印加電圧で使用上もっとも適している電圧 (V)

最大印加電圧 (Maximum Excitation voltage)

ロードセルの特性を変化させることなく与えることが出来る
最大の印加電圧 (V)

ゼロバランス (Zero Balance)

無負荷時、定格印加電圧を加えた時のロードセルの出力信号。
定格出力に対する%で表す。(%)

入力端子間抵抗 (Input Terminal Resistance)

無負荷時の変換器の入力端子における抵抗値 (Ω)

出力端子間抵抗 (Output Terminal Resistance)

無負荷時の変換器の出力端子における抵抗値 (Ω)

絶縁抵抗 (Insulation Resistance)

ロードセルの回路と本体間の直流抵抗 (MΩ)

温度補償範囲 (Compensated Temperature Range)

仕様に定められた範囲内に定格出力と零点が保つように
補償されている温度範囲 (°C)

許容温度範囲 (Safe Temperature Range)

仕様は満たさないが、特性に永久変化を生ずることなく
使用できる温度範囲 (°C)

零点の温度影響 (Temperature Effect on Zero Balance)

無負荷の状態周囲温度が変化した時のゼロバランスの変化。
10°Cあたりの出力とし、入力換算値で表す。
(%R.O./10°C)

出力の温度影響 (Temperature Effect on Output)

周囲温度の変化に起因する定格出力変化。
周囲温度10°Cあたりの変化を定格出力に対する%で表す。
(%R.O./10°C)

印加電圧 (Excitation voltage)

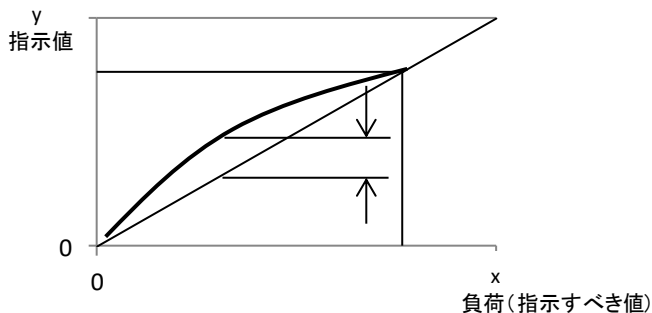
ロードセルのブリッジに印加する電圧出力。

最少入力感度 (Sensitivity)

指示計の1目盛を変化させるために必要な最小入力電圧 (μV /カウント)

非直線性 (Non-linearity)

ゼロ点とフルスケールを結ぶ直線に対する実際の表示値との最大偏差。フルスケールに対する%で表す。荷重増加時のみ測定されます。(%F.S.)



ゼロドリフト (Zero drift)

温度変化に対するゼロ点変動をフルスケールで割った値。1°Cあたりの変化値を入力換算した値。 ($\mu\text{V}/^\circ\text{C}$ R.T.I.)

ゲインドリフト (Gain drift)

温度変化によるフルスケール変動からゼロ点変動分を差し引いた値をフルスケールで割った値。1°Cあたりの変化値を入力換算した値。 (ppm/ $^\circ\text{C}$ F.S.)

リモートセンシング (Remote sensing)

ロードセルの印加電圧の降下を監視し、ケーブル線の長さや温度変化に影響されることなくロードセルへの印加電圧を自動的に一定に保つ機能

置数 (Preset value)

設定した分、重量から増減して表示します。

風袋引き (Tare subtraction)

指示値から設定した数値を減算して表示する機能

実負荷較正 (Actual weight calibration)

ロードセルに実際の負荷を加えて、指示計には負荷した荷重を入力して較正する方法。設置状況に即した誤差の小さい較正が可能。

等価入力較正 (Equivalent calibration)

ロードセルの定格出力値と定格荷重がわかっている場合、その数値を設定する較正方法。基準荷重(分銅など)が用意できないときなど簡単に較正が可能

ゼロ較正 (Zero calibration)

ロードセルが無負荷の状態、もしくはゼロ点としたい負荷を数値(ゼロ)に変換すること。

スパン較正 (Span calibration)

ロードセルの定格容量、もしくはフルスケールとしたい負荷を数値に変換すること。

内部感度定数 (Inner sensitivity constant)

スパン(ゲイン)の値

最小目盛 (Minimum scale division)

指示値が変化する最小変化幅。1、2、5、10など任意に設定が可能。

ゼロトラッキング数 (Zero tracking range)

ゼロドリフトか計量残しなどによる微小なゼロ点の移動を自動的に補正する機能。設定デジット分だけ値より超えた時、自動的にゼロに戻る

ゼロトラッキング時間 (Zero tracking time)

設定したゼロトラッキング数が、設定した時間を超えてゼロ点が動いたときに自動的にゼロに戻る。

移動平均回数 (デジタルフィルタ) (Digital filter)

ロードセルの出力をA/D変換し、そのデジタルデータを設定回数だけ移動平均して表示する機能。細かい振動などによりロードセル出力が不安定の場合など指示値のふらつきを抑え安定した表示を示すのに有効

投入制御 (Feed weighing)

負荷の増加分をプラスカウント。減少分をマイナスカウントします。

排出制御 (Discharge weighing)

負荷の減少分をプラスカウントします。

GROSS (Gross weight)

総重量表示。風袋引きはできません。

NET (Net weight)

正味重量表示

国際単位

International System of Units

国際単位系 SI単位 N(ニュートン)

1N →0.10197

SI単位 N	100	200	500	1k	2k	3k	4k	5k	8k	10k
従来 kgf	10.20	20.40	50.99	102.0	203.9	305.9	407.9	509.9	815.8	1020.0

1kgf →9.80665

従来 kgf	10	20	50	100	200	300	400	500	800	1000
SI単位 N	98.07	196.1	490.3	980.7	1961	2942	3923	4903	7845	9807



株式会社テンサー

センサーシステム事業部

〒201-0004 東京都狛江市岩戸北1-20-4

TEL 03-5761-5471 FAX 03-5761-2852

本社

〒240-0111 神奈川県三浦郡葉山町一色601-3

TEL 046-876-1816 FAX 046-876-1348

<http://www.tencer.co.jp/>