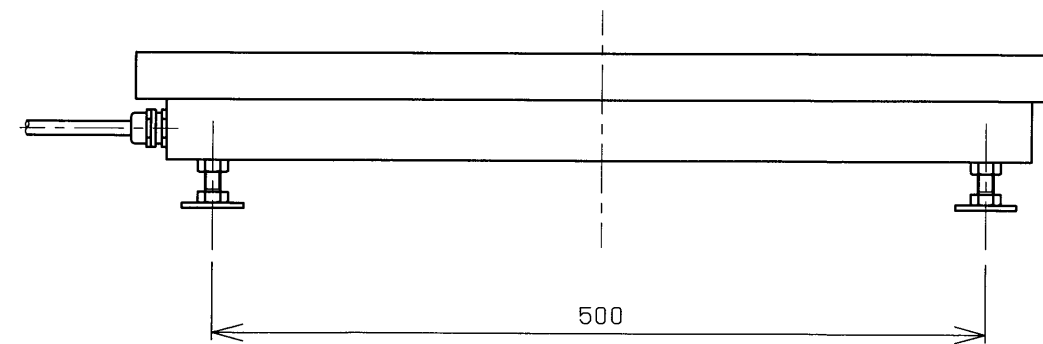
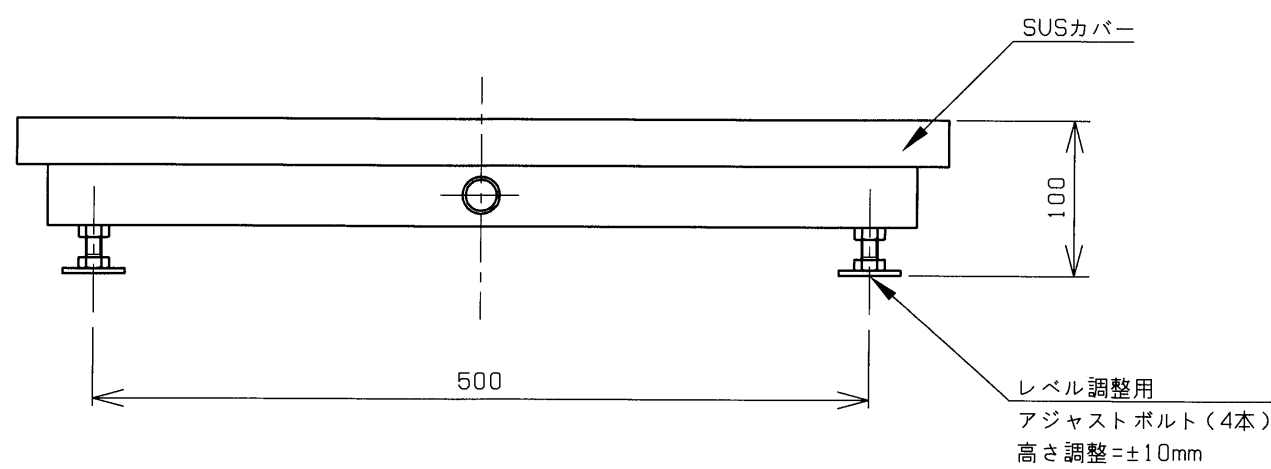


仕様

秤量	400	kg
目盛	200	g
敷台	600×600	mm
材質	SUS304(SS400)	



					<b>TENCER</b> 株式会社テンサー			単位 UNIT mm	材質 MATERIAL	作成日 DATE 2014. 8. 8		
					APPROVED	CHECKED		DRAWN	尺度 SCALE 1:5	表面粗サ SURF. ROUGH.	品名 DESCRIPTION シングルポイント台秤	
					一般公差	寸法 L		公差	TOL	熱処理 HEAT TREAT.	品番 PART NO. (MODEL NO.) LPS-400K(600□)	業番 SHEET
						L ≤ 4	± 0.1	表面処理 FINISH			図番 DRAWING NO. TEL-3020010	改訂 REV.
						4 < L ≤ 16	± 0.2					
						16 < L ≤ 63	± 0.3					
					63 < L ≤ 250	± 0.5						
					250 < L ≤ 1000	± 0.8	角度 DEG	± 0.5				
符号 MARK	日付 DATE	変更事由 REASON	ECN NO.	担当 ENGINEER	承認 APPROVED	Naito	Naito	Ogawa				