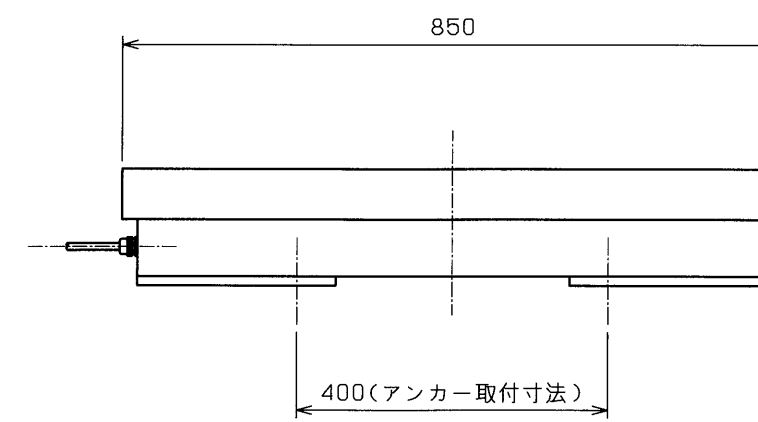
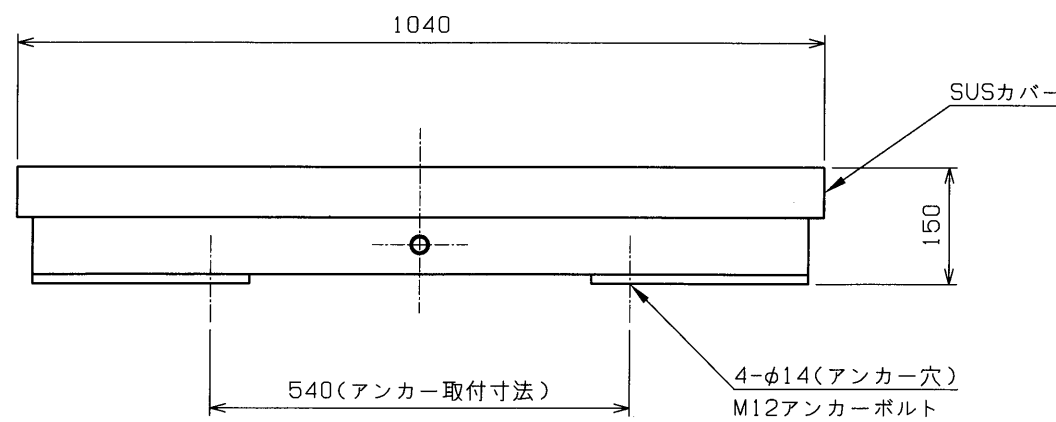
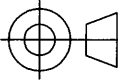


仕様

秤量	1000	kg
目盛	0.5	kg
敷台	850 × 1040	mm
材質	SUS304(SS400)	



注記
レベル調整はシムライナーで調整してください

					TENCER 株式会社テンサー			 単位 UNIT mm 尺度 SCALE 1:10	材質 MATERIAL 表面粗サ SURF. ROUGH. 熱処理 HEAT TREAT. 表面処理 FINISH	作成日 DATE 2014. 8. 8
					APPROVED	CHECKED	DRAWN			品名 DESCRIPTION プラットフォーム台秤
符号 MARK	日付 DATE	変更事由 REASON	ECN NO.	担当 ENGINEER	承認 APPROVED	一般公差 TOL 寸法 L 公差 L ≤ 4 ± 0.1 4 < L ≤ 16 ± 0.2 16 < L ≤ 63 ± 0.3 63 < L ≤ 250 ± 0.5 250 < L ≤ 1000 ± 0.8 角度 DEG ± 0.5		品番 PART NO. (MODEL NO.) LP-1000K(850×1040×150)	業番 SHEET	
					Naito	Naito	Ogawa	図番 DRAWING NO. TEL-3020011	改訂 REV.	